



# 中华人民共和国国家标准

GB/T 30307—20XX

代替 GB/T 30307—2013

## 家用和类似用途饮用水处理装置

Household and similar drinking water treatment units

(报批稿)

20××-××-××发布

20××-××-××实施

国家市场监督管理总局 发布  
国家标准 化管委 理总 员会

## 目 次

前 言.....	II
1 范围.....	4
2 规范性引用文件.....	4
3 术语和定义.....	5
4 分类与命名.....	9
5 要求.....	10
6 试验方法.....	15
7 检验规则.....	29
8 标志、包装、运输、贮存.....	32
附录 A（规范性）净化效率试验装置.....	34
附录 B（资料性）加标液配制.....	36
附录 C（规范性）抗菌性能试验方法.....	45
附录 D（规范性）可追溯性试验方法.....	47
参考文献.....	49

## 前 言

本文件按照 GB/T 1.1—2020《标准化工作导则 第1部分：标准化文件的结构和起草规则》的规定起草。

本文件代替 GB/T 30307—2013《家用和类似用途饮用水处理装置》，与 GB/T 30307—2013 相比，除结构调整和编辑性改动外，主要技术变化如下：

——更改了标准的范围（见第1章，2013年版第1章）；

——更改了“饮用水处理装置”“进水压力”“净水流量”“去除率”等术语和定义，删除了其原术语部分，增加了“纯净水处理器”“矿化（矿泉）水处理器”“一般水质处理器”“反渗透净水器”“纳滤净水器”“电渗析净水器”“超滤净水器”“活性炭净水器”“软水机”“额定总净水量”“累积净水量”“核心滤芯”“选择性功能”“全程加标”“净化效率”“净水产水率”“累积净水产水率”“保留率”“额定周期制水量”“再生率”“可追溯体系”和“大型水质处理器”等术语和定义（见第3章，2013年版第3章）；

——更改了“分类与命名”内容（见第4章，2013年版第4章）；

——增加了“基本要求”“选择性功能”“节水效果”“可追溯性”和“环保要求”的要求（见 5.1.1, 5.7, 5.9, 5.10, 5.13），删除了“控制性能”的要求（见 2013 年版 5.6.5）；更改了“正常使用环境”“外观”“结构”“健康安全要求”“额定总净水量”“净水流量”“特殊使用性能要求”和“噪声”内容（见 5.1.2, 5.2, 5.3, 5.4, 5.5, 5.6, 5.8, 5.11, 2013 年版第 5 章）；

——增加了“主要测量仪器及其要求”“选择性功能试验”“节水效果试验”“可追溯性”和“环保要求”的内容（见 6.1.3, 6.7, 6.9, 6.10, 6.13），调整了“一般试验条件”“试验用进水水质”“外观”“结构”“健康安全试验”“额定总净水量”“净水流量”“特殊使用性能要求”和“噪声”内容（见 6.1.1, 6.1.2, 6.2, 6.3, 6.4, 6.5, 6.6, 6.8, 6.11, 2013 年版第 6 章）；

——更改了“检验分类”“出厂检验”和“型式检验”（见 7.1, 7.2, 7.3, 2013 年版第 7 章）；

——更改了“标志”“包装”“运输”和“贮存”（见 8.1, 8.2, 8.3, 8.4; 2013 年版第 8 章）；

——增加了“净化效率试验装置”的内容（见附录 A）；

——增加了“抗菌性能试验方法”的内容（见附录 C）；

——增加了“可追溯性试验方法”的内容（见附录 D）；

请注意本文件的某些内容可能涉及专利。本文件的发布机构不承担识别专利的责任。

本文件由中国轻工业联合会提出。

本文件由全国家用电器标准化技术委员会(SAC/TC46)归口。

本文件起草单位：中国家用电器研究院、水艺控股集团股份有限公司、佛山市美的清湖净水设备有限公司、青岛海尔施特劳斯水设备有限公司、深圳安吉尔饮水产业集团有限公司、苏州滨特尔水处理有限公司、安利（中国）日用品有限公司、厦门百霖净水科技有限公司、艾欧史密斯（中国）环境电器有限公司、北京碧水源净水科技有限公司、佛山市云米电器科技有限公司、珠海格力电器股份有限公司、开能健康科技集团股份有限公司、浙江沁园水处理科技有限公司、溢泰（南京）环保科技有限公司、杭州老板电器股份有限公司、碧然德净水系统（上海）有限公司、莱克电气股份有限公司、无限极（中国）有限公司、浙江苏泊尔厨卫电器有限公司、魏斯瓦瑟环境技术（嘉兴）有限公司、开源环保科技（上海）有限公司、浙江聚倍科技集团股份有限公司、佛山市顺德区阿波罗环保器材有限公司、浙江中广电器股份有限公司、浙江艾波特环保科技股份有限公司、浙江朗诗德健康饮水设备股份有限公司、安徽智泓净化科技股份有限公司、净士康（苏州）环境科技有限公司、深圳市家乐士净水科技有限公司、广州市微生物研究所有限公司、广东省微生物研究所（广东省微生物分析检测中心）、广东碧丽饮水设备有限公司、广东韦博科技有限公司、小米通信技术有限公司、浙江弗里斯检测技术有限公司、深圳市爱玛特科技有限公司、连云港市质量技术综合检验检测中心、中检集团理化检测有限公司、山东省产品质量检验

研究院、深圳市汉斯顿净水设备有限公司、江苏浦士达环保科技股份有限公司、青岛澳柯玛洁净科技有限公司、江苏凯源电子科技股份有限公司。

本文件主要起草人：叶建荣、李鹏、王统帅、高亮、李键、张恒、韩荣耀、虞珊丹、陈晓、谢文钊、王川、王艳贵、陈小平、吴畏、关卫平、赵楠、林于钧、陈天、钱雯、闫大军、陈国帅、官阔荣、李耀中、高文喜、吴少海、王利仁、张树前、胡维杰、朱锦成、熊治、左威武、刘小平、周雯虹、刘蔓蔓、陆舜盈、廖倩红、邓清、屈恒、余君靖、李定雄、王小谦、殷文、张晓楠、高翠玲、吴鹏、杨金杯、栾森、余景洪。

本文件及其所代替文件的历次版本发布情况为：

——2013年首次发布为 GB/T 30307-2013；

——本次为第一次修订。

# 家用和类似用途饮用水处理装置

## 1 范围

本文件规定了家用和类似用途饮用水处理装置（以下简称“饮用水处理装置”）的术语和定义、分类与命名、要求、试验方法、检验规则及标志、包装、运输、贮存。

本文件适用于供家庭或类似场所使用的饮用水处理装置。

其他产品具有水处理功能的部分可参照本文件执行。

## 2 规范性引用文件

下列文件中的内容通过文中的规范性引用而构成本文件必不可少的条款。其中，注日期的引用文件，仅该日期对应的版本适用于本文件；不注日期的引用文件，其最新版本（包括所有的修改单）适用于本文件。

GB/T 1019 家用和类似用途电器包装通则

GB/T 2828.1 计数抽样检验程序 第1部分：按接收质量限(AQL)检索的逐批检验抽样计划

GB/T 2829 周期检验计数抽样程序及表(适用于对过程稳定性的检验)

GB/T 4214.1 家用和类似用途电器噪声测试方法 通用要求

GB 4706.1 家用和类似用途电器的安全 第1部分：通用要求

GB/T 5121.27 铜及铜合金化学分析方法 第27部分：电感耦合等离子体原子发射光谱法

GB/T 5121.28 铜及铜合金化学分析方法 第28部分：铬、铁、锰、钴、镍、锌、砷、硒、银、镉、锡、锑、碲、铅和铋含量的测定 电感耦合等离子体质谱法

GB/T 5296.2 消费品使用说明 第2部分：家用和类似用途电器

GB 5749 生活饮用水卫生标准

GB/T 5750（所有部分）生活饮用水标准检验方法

GB/T 6040 红外光谱分析方法通则

GB/T 6682 分析实验室用水规格和试验方法

GB/T 7999 铝及铝合金光电直读发射光谱分析方法

GB 8537 食品安全国家标准 饮用天然矿泉水

GB/T 8538 食品安全国家标准 饮用天然矿泉水检验方法

GB/T 11170 不锈钢 多元素含量的测定 火花放电原子发射光谱法（常规法）

GB/T 12496.1 木质活性炭试验方法 表观密度的测定

GB/T 12496.8 木质活性炭试验方法 碘吸附值的测定

GB/T 12496.10 木质活性炭试验方法 亚甲基蓝吸附值的测定

GB/T 17218 饮用水化学处理剂卫生安全性评价

GB/T 17219 生活饮用水输配水设备及防护材料安全性评价标准

- GB/T 19466.1 塑料 差示扫描量热法(DSC)第 1 部分：通则
- GB/T 19466.2 塑料 差示扫描量热法(DSC)第 2 部分：玻璃化转变温度的测定
- GB/T 19466.3 塑料 差示扫描量热法(DSC)第 3 部分：熔融和结晶温度及热焓的测定
- GB/T 20197 降解塑料的定义、分类、标识和降解性能要求
- GB 21551.2 家用和类似用途电器的抗菌、除菌、净化功能 抗菌材料的特殊要求
- GB/T 22990-2008 牛奶和奶粉中土霉素、四环素、金霉素、强力霉素残留量的测定 液相色谱-紫外检测法
- GB/T 24127 塑料抗藻性能试验方法
- GB/T 24234 铸铁 多元素含量的测定 火花放电原子发射光谱法(常规法)
- GB/T 26042 锌及锌合金分析方法 光电发射光谱法
- GB/T 26125 电子电气产品 六种限用物质（铅、汞、镉、六价铬、多溴联苯和多溴二苯醚）的测定
- GB/T 26572 电子电气产品中限用物质的限量要求
- GB/T 30306 家用和类似用途饮用水处理内芯
- GB 31604.10 食品安全国家标准 食品接触材料及制品 2,2-二（4-羟基苯基）丙烷（双酚 A）迁移量的测定
- GB 34914 净水机水效限定值及水效等级
- ISO 11358-1 塑料 聚合物的热重测定 第 1 部分：一般原理

### 3 术语和定义

下列术语和定义适用于本文件。

#### 3.1

##### 饮用水处理装置 **drinking water treatment units**

以市政自来水或其他集中式供水为原水，由一个或若干个饮用水处理滤芯组成的能改善水质的系统。

注：也称为净水器（机）。

#### 3.2

##### 纯净水处理器 **pure water treatment units**

采用反渗透、纳滤、电渗析、蒸馏等技术，能去除微生物、有机物、重金属离子等，获得饮用纯净水的饮用水处理装置（3.1）。

[来源：QB/T 4144-2019，3.1，有修改]

#### 3.3

##### 矿化（矿泉）水处理器 **mineralization drinking water treatment units**

以市政自来水或其他集中式供水为原水，经过进一步处理，旨在改善饮水水质、增加水中某种对人体有益成分为目的的饮用水处理装置（3.1）。

注：也称矿化水器（机）、矿泉水器（机）。

[来源：《生活饮用水水质处理器卫生安全与功能评价规范——矿化水器》（2001），3.1，有修改]

### 3.4

#### 一般水质处理器 **general water treatment units**

除纯净水处理器（3.2）、矿化（矿泉）水处理器（3.3）外的饮用水处理装置，包括软化、除铁、除锰、除悬浮物或胶体、除微生物、除有机物、除重金属等单项或多项功能的饮用水处理装置（3.1）。

[来源：QB/T 4143-2019，3.1，有修改]

### 3.5

#### 反渗透净水器 **reverse osmosis drinking water treatment units**

以反渗透膜滤芯为核心处理元件，用于改善水质、供家庭或类似场所使用的饮用水处理装置（3.1）。

[来源：QB/T 4144-2019，3.4，有修改]

### 3.6

#### 纳滤净水器 **nanofiltration drinking water treatment units**

以纳滤膜滤芯为核心处理元件，用于改善水质、供家庭或类似场所使用的饮用水处理装置（3.1）。

[来源：QB/T 4144-2019，3.5，有修改]

### 3.7

#### 电渗析净水器 **electrodialysis drinking water treatment units**

以电渗析类滤芯为核心处理元件，利用通过电场驱动阴阳离子迁移的原理，实现改善水质，供家庭或类似场所使用的饮用水处理装置（3.1）。

### 3.8

#### 超滤净水器 **ultrafiltration drinking water treatment units**

以超滤膜滤芯为核心处理元件，供家庭或类似场所使用的饮用水处理装置（3.1）。

### 3.9

#### 活性炭净水器 **activated carbon drinking water treatment units**

以活性炭为主要吸附剂，以去除异色、异味或有机物为主要目的，供家庭或类似场所使用的饮用水处理装置（3.1）。

### 3.10

#### 软水机 **water softener**

以离子交换为软化方法，降低原水的硬度，供家庭或类似场所使用的饮用水处理装置（3.1）。

[来源：QB/T 4698-2014，3.1，有修改]

### 3.11

#### 进水压力 **influent pressure**

饮用水处理装置（3.1）在运行时进水口处的水压。

注：单位为兆帕（MPa）。

### 3.12

**净水流量 purified water flow rate**

在标准规定的试验条件下，制造商标称的单位时间内的产水量。

注：单位为升每小时（L/h）或升每分钟（L/min）或立方米每小时（m<sup>3</sup>/h）。

## 3.13

**额定总净水量 rated total production capacity**

在标准规定的试验条件下，饮用水处理装置的出水水质、去除率（3.16）和净水流量（3.12）均符合要求时的产水量。

注：单位为升（L）或立方米（m<sup>3</sup>）。

## 3.14

**累积净水量 cumulative water production**

在标准规定的试验条件下，饮用水处理装置核心滤芯更换前的出水水质和去除率（3.16）和净水流量（3.12）均符合要求时累积的产水量。

注：单位为升（L）或立方米（m<sup>3</sup>）。

[来源：QB/T 4144-2019，3.3，有修改]

## 3.15

**核心滤芯 core filter**

在标准规定的试验条件下，标称核心水处理技术的饮用水处理滤芯。

## 3.16

**去除率 rejection rate**

在额定总净水量（3.13）的条件下，对进水中规定物质的降低值占进水中该类物质总含量的比率。

注：用百分比表示。

## 3.17

**选择性功能 selective performance**

饮用水处理装置制造商依据其使用的水处理工艺，对使用者宣称产品所具有的功能。

注：宣称形式包括：产品使用说明、产品铭牌、企业官方网站、视频和宣传彩页等。

[来源：QB/T 4144-2019，3.6，有修改]

## 3.18

**全程加标 whole course addition**

在额定总净水量（3.13）范围内，以一定浓度的特定物质的污染液作为原水，自始至终通入饮用水处理装置的过程。

[来源：QB/T 4144-2019，3.7]

## 3.19

**净化效率 purification efficiency**

$\eta$

在全程加标（3.18）的条件下，饮用水处理装置对原水中特定物质最低的净化能力。



注：用百分比表示。

[来源：QB/T 4144-2019，3.8，有修改]

### 3.20

#### **净水产水率 purified water production rate**

在标准规定的试验条件下，总净水量占总进水量的比率。

注：用百分比表示。

[来源：QB/T 4144-2019，3.2]

### 3.21

#### **累积净水产水率 cumulative purified water production rate**

在标准规定的试验条件下，纯净水处理器核心滤芯（3.15）更换前，累积净水量占累积进水量的比率。

注：用百分比表示。

### 3.22

#### **保留率 retaining rate**

在额定总净水量（3.13）范围内，饮用水处理装置保留进水中一种或多种物质的能力，对出水中规定保留物质的含量值占进水中该物质含量的比率。

注：用百分比表示。

### 3.23

#### **再生 regeneration**

采用化学方法恢复介质的水处理功能的维护过程。

### 3.24

#### **额定周期制水量 rated cycle water production quantity**

在标准规定的试验条件下，软水机出水水质和总硬度均符合要求时的制水量。

注：单位为升（L）或立方米（m<sup>3</sup>）。

### 3.25

#### **再生率 rate of regeneration**

在标准规定的试验条件下，水处理单元经过再生后，出水水质符合要求的制水量和额定周期制水量的比值。

注：用百分比表示。

### 3.26

#### **可追溯体系 traceability system**

为确保产品及其成分在整个或部分生产与使用链上的一致性，所期望获取信息和数据的系统。

### 3.27

#### **大型水质处理器 large drinking water treatment units**

同时符合下列条件的水质处理器：

- a) 长度或宽度或高度 $\geq 200\text{cm}$ ;
- b) 重量 $\geq 100\text{kg}$ ;
- c) 一般水质处理器净水流量 $\geq 16.7\text{L/min}$  或纯净水处理器净水流量 $\geq 3\text{L/min}$ 。

## 4 分类与命名

### 4.1 分类

饮用水处理装置可分为：纯净水处理器（CJC）、一般水质处理器（YBC）、矿化（矿泉）水处理器（KC），具体类别见表 1。

纯净水处理器包括反渗透净水器、纳滤净水器、电渗析净水器等。

一般水质处理器包括超滤净水器、活性炭净水器、软水机等。

矿化（矿泉）水处理器包括矿化水机等。

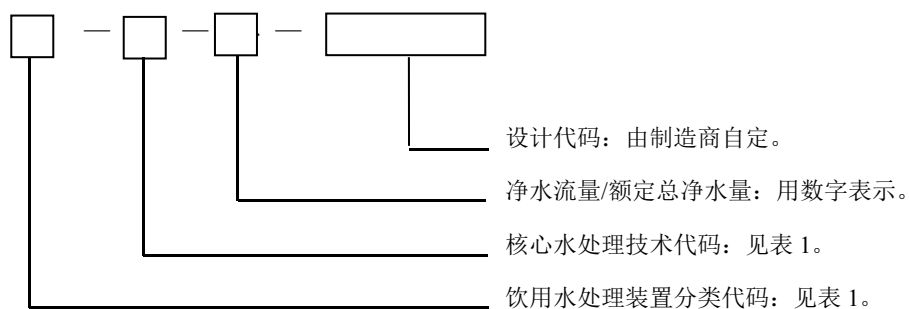
表 1 饮用水处理装置的分类

分类	核心水处理技术				
	过滤	吸附	离子交换	电渗析	矿化
纯净水处理器（CJC）	反渗透膜（RO）	—	—	—	—
	纳滤膜（NF）	—	—	—	—
	—	—	—	电渗析（E）	—
一般水质处理器（YBC）	超滤膜（UF）	—	—	—	—
	—	活性炭（H）	—	—	—
	—	—	离子交换树脂（L）	—	—
矿化（矿泉）水处理器（KC）	—	—	—	—	矿化料（K）

### 4.2 命名

饮用水处理装置可按 a) 或 b) 规定方式命名。

#### a) 第一种命名方式



示例 1：反渗透净水器 CJC-RO-0.78/2000-A01 表示为净水流量 0.78L/min、额定总净水量 2000L、设计代码为 A01、采用反渗透膜作为核心水处理技术的纯净水处理器。

示例 2：活性炭净水器 YBC-H-0.78/1000-2001b 表示为净水流量 0.78L/min、额定总净水量 1000L、设计代码为 2001b、采用活性炭作为核心水处理技术的一般水质处理器。

示例 3: 电渗析净水器 CJC-E-0.78/2000-C01 表示为净水流量 0.78L/min、额定总净水量 2000L、设计代码为 C01、采用电渗析类滤芯作为核心水处理技术的纯净水处理器。

示例 4: 超滤净水器 YBC-UF-0.78/1000-2001d 表示为净水流量 0.78L/min、额定总净水量 1000L、设计代码为 2001d、采用超滤膜作为核心水处理技术的一般水质处理器。

#### b) 第二种命名方式

卫生管理部门规定的命名方式。

## 5 要求

### 5.1 基本要求及正常使用环境

#### 5.1.1 基本要求

饮用水处理装置应符合以下基本要求:

a) 不应明示或暗示饮用水处理装置具有防治疾病作用, 不应使用虚假、夸大、使消费者误解或者欺骗性的文字、图形以及与生活饮用水无关的内容, 不应使用“酸性水”“碱性水”“活化水”“小分子团水”“功能水”“能量水”“富氧水”“富氢水”等内容;

b) 应有保证可更换关键元件及部件(水处理滤芯、蓄水容器、管材和管件等)的一致性的措施, 确保能够获得关键元件及部件的材质等合规性信息;

c) 对具体物质净化能力的宣称, 不应采用对物质统称(如: 有机物、无机物和重金属等)的净化能力的宣称方式; 净化效果应满足 5.7.1 的要求, 不满足 5.7.1 的要求视为无净化效果;

注: 可采用的宣称方式: 如有机物(三氯甲烷、四氯化碳、苯)或三氯甲烷、四氯化碳、苯。

d) 宣称对一种或多种物质具有净化能力的, 需对每一种具体物质单独进行选择性功能要求的净化效率测试;

e) 无宣称净化能力的, 无需进行选择性功能要求的净化效率测试;

f) 制造商应建立和实施产品可追溯体系;

g) 宣称对一种或多种物质具有保留效果时, 需对每一种或多种具体物质进行测试。

#### 5.1.2 正常使用环境

在下列环境条件下, 饮用水处理装置应能正常工作:

a) 环境温度: 4 °C~40 °C;

b) 环境相对湿度: ≤90% (25 °C 时);

c) 进水温度: 5 °C~38 °C;

d) 进水水质: 市政自来水或其他集中式供水;

e) 进水压力: 按制造商标称;

f) 电压、频率: 按制造商标称。

## 5.2 外观

5.2.1 饮用水处理装置外观应清洁、整齐、无锈蚀。

5.2.2 饮用水处理装置外露件表面应无尖锐棱角、锐利棱边。

### 5.3 结构

饮用水处理装置在进行表 2 规定的静水压力试验和循环压力试验时应无渗漏或破裂现象。

表 2 结构整体性测试要求

序号	饮用水处理装置	静水压力测试 <sup>a</sup>	循环压力测试 <sup>a</sup>
1	配备外径 < 203mm 承压部件的系统 <sup>b</sup>	3 倍最大工作压力或 2.07 MPa	从 0 到 1.04 MPa 或最大工作压力下循环 100 000 次
	配备外径 ≥ 203mm 承压部件的系统 <sup>b</sup>	1.5 倍最大工作压力或 1.04 MPa	从 0 到 1.04 MPa 或最大工作压力下循环 100 000 次
2	非连续开放式排水的系统 <sup>c</sup>	1.5 倍最大工作压力或 1.04 MPa	从 0 到 0.345 MPa 循环 10 000 次
注 1: 储水压力罐不进行上述试验。			
注 2: 进水端与大气连通且内部无增压装置的饮用水处理装置不进行上述试验。			
<sup>a</sup> 如果表中列出可选择的压力值, 测试应以较高的压力进行。 <sup>b</sup> 承压部件指滤芯等承受压力的部件。承压部件的外径以最小值计。 <sup>c</sup> 非连续开放式排水的系统是指安装在输配水管网开/关阀门下游, 且由开/关阀门控制其出水的系统。在开/关阀门处于关闭模式下, 该系统不承受管网压力。如该开/关阀门为使用者自有的, 则应进行序号 2 的试验; 如开/关阀门由制造商提供, 在开/关阀门关闭状态下, 还应进行序号 1 的试验。			

### 5.4 健康安全要求

#### 5.4.1 与水接触材料健康安全要求

##### 5.4.1.1 材料及部件要求

材料及部件应符合以下要求:

- 饮用水处理装置中与水接触材料, 包括成型部件及水处理材料应符合 GB/T 17219 的要求;
- 饮用水处理滤芯应符合 GB/T 30306 的要求。

##### 5.4.1.2 化学处理剂要求

化学处理剂应符合以下要求:

- 在水处理过程中, 饮用水处理装置中添加的化学处理剂应符合 GB/T 17218 的要求;
- 含有化学处理剂的饮用水处理滤芯应符合 GB/T 30306 的要求。

#### 5.4.2 整机健康安全要求

整机健康安全应符合以下要求:

- 饮用水处理装置的整机健康安全应符合国家卫生管理部门相关要求;
- 应符合表 3 的要求;

表 3 饮用水处理装置整机健康安全试验检测项目和要求

单位为毫克每升/(mg/L)

序号	检测项目 <sup>a</sup>	要求 <sup>b</sup>
1	双酚 A	增加量 ≤ 0.01
2	邻苯二甲酸酯类 <sup>c</sup>	增加量 ≤ 0.01

<sup>a</sup> 如有证据证明饮用水处理装置中不含有双酚 A 和邻苯二甲酸酯类的析出, 可不做该项试验。

<sup>b</sup>增加量为浸泡后水污染物浓度扣除对照水污染物本底值后的量。

<sup>c</sup>邻苯二甲酸酯类包含邻苯二甲酸丁基苄基酯（CAS号：85-68-7）、邻苯二甲酸二正丁酯（CAS号：84-74-2）、邻苯二甲酸二乙酯（CAS号：84-66-2）、邻苯二甲酸（2-乙基己基）酯（CAS号：117-81-7）、邻苯二甲酸二甲酯（CAS号：131-11-3）。

c) 制造商可根据饮用水处理装置的种类、功能，参照《卫生部涉及饮用水卫生安全产品检验规定》（2001）选择整机健康安全试验增测项目，所选项目应符合表4的要求。

表4 饮用水处理装置整机健康安全试验增测项目的要求

序号	检测项目	要求 <sup>a</sup>
1	铝	增加量≤0.02 mg/L
2	三氯甲烷	增加量≤0.006 mg/L
3	铁	增加量≤0.06 mg/L
4	锰	增加量≤0.02 mg/L
5	铜	增加量≤0.2 mg/L
6	锌	增加量≤0.2 mg/L
7	钡	增加量≤0.05 mg/L
8	镍	增加量≤0.002 mg/L
9	锑	增加量≤0.0005 mg/L
10	四氯化碳	增加量≤0.0002 mg/L
11	银	增加量≤0.005 mg/L
12	锡	增加量≤0.002 mg/L
13	氯乙烯	材料中含量≤1.0 mg/kg
14	苯乙烯	增加量≤0.002 mg/L
15	环氧氯丙烷	增加量≤0.002 mg/L
16	甲醛	增加量≤0.05 mg/L
17	丙烯腈	材料中含量≤11 mg/kg
18	总α放射性	不得增加(不超过测量偏差的3个标准差)
19	总β放射性	不得增加(不超过测量偏差的3个标准差)
20	苯	增加量≤0.001 mg/L
21	总有机碳(TOC)	增加量≤1 mg/L
22	其他指标	不应超过《生活饮用水卫生标准》(GB5749)或国内外相关标准限值1/10

<sup>a</sup>增加量为浸泡后水污染物浓度扣除对照水污染物本底值后的量。

### 5.5 额定总净水量

额定总净水量不应小于标称值。

## 5.6 净水流量

净水流量不应小于标称值。

## 5.7 选择性功能

### 5.7.1 净化效率

净化效率应符合以下要求：

- a) 对细菌的净化效率不应低于 99.9%；对病毒的净化效率不应低于 99.99%；
- b) 余氯的净化效率不应低于 50%；TOC 的净化效率不应低于 30%；
- c) 对除 a) 和 b) 外的其他特定物质的净化效率不应低于 80 %；
- d) 除细菌净化效率和病毒净化效率外，其他物质的净化效率的实测值与标称值之差不应小于-2.5%。

(实测值-标称值 $\geq$ -2.5%)；

- e) 标称净化能力时，应标识具体物质的净化效率。

注：国家卫生管理部门有规定的指标按照相关卫生规范规定的方法进行试验，本文件不再进行测试评价。

### 5.7.2 累积净水量

累积净水量不应小于标称值。

### 5.7.3 累积净水产水率

累计净水产水率应符合以下要求：

- a) 反渗透净水器的累积净水产水率不应小于 45%；
- b) 纳滤净水器的累积净水产水率不应小于 45%。

### 5.7.4 保留效果

饮用水处理装置对保留物质的保留率不应小于标称值。保留率的实测值与标称值之差的绝对值不应大于10%。

### 5.7.5 抗菌防霉性能要求

饮用水处理装置中宣称具有抗菌性能的部件或材料应符合以下要求：

- a) 抗菌率不应低于 90%；
- b) 防霉等级为 0 级或 1 级。

### 5.7.6 抗藻性能要求

饮用水处理装置中宣称具有抗藻性能的部件或材料，其抗藻等级为 0 级或 1 级。

### 5.7.7 塑料降解性能

饮用水处理装置中宣称具有降解性能的塑料应符合 GB/T 20197 或国家相关规定的要求。

## 5.8 特殊使用性能要求

### 5.8.1 软水机

#### 5.8.1.1 额定周期制水量

额定周期制水量应符合以下要求：

- a) 出水水质应符合国家卫生管理部门相关规定；
- b) 出水中总硬度不应大于 50 mg/L；

c) 额定周期制水量不应小于标称值。

#### 5.8.1.2 再生率

再生率应符合以下要求：

- a) 再生率 $\geq 85\%$ ；
- b) 再生率不应小于标称值。

#### 5.8.2 矿化（矿泉）水处理器

矿化（矿泉）水处理器的矿化界限指标和限量指标应符合 GB 8537 要求。

#### 5.9 节水效果

##### 5.9.1 纯净水处理器

应符合GB 34914的要求。

##### 5.9.2 大型水质处理器

大型水质处理器的净水产水率不应小于 50%。

#### 5.10 可追溯性

制造商应建立饮用水处理装置及关键零部件的质量可追溯制度，可按照以下任一方法建立。

- a) 制造商根据自身条件建立饮用水处理装置及关键零部件可追溯体系。
- b) 制造商应建立饮用水处理装置的可追溯体系，至少包括表5所列关键零部件。

表5 关键零部件清单

序号	关键零部件
1	滤芯
2	龙头
3	密封圈
4	滤壳
5	水管
6	阀类
7	泵

注：本表中未列出的产品及部件可根据实际情况确定，如涉电关键零部件。

#### 5.11 噪声

5.11.1 纯净水处理器声功率级噪声应符合表 6 的要求。

表 6 噪声要求

流量/（L/min）	限值/dB（A）
$< 0.13$	$\leq 50$
$\geq 0.13$ 且 $< 1$	$\leq 55$
$\geq 1$	$\leq 65$

5.11.2 一般水质处理器声功率级噪声不应大于 65 dB (A)。

## 5.12 电气安全

应符合 GB 4706.1 的相关要求。

## 5.13 环保要求

应符合 GB/T 26572 或国家相关规定的要求。

## 6 试验方法

### 6.1 试验条件及主要测量仪器

#### 6.1.1 一般试验条件

除特殊规定外，试验应在下列条件下进行：

- a) 环境温度：(25±5) °C；
- b) 试验用水温度：(25±1) °C；
- c) 进水压力：(0.24±0.02) MPa；
- d) 相对湿度：45%~75%；
- e) 电源电压：额定电压(1±1%) V，电源频率：(50±1) Hz；
- f) 应在温度可调、无外界热气流和热辐射作用的实验室内进行；
- g) 按照制造商提供的使用说明的相关规定，安装水处理装置，对水处理单元进行冲洗或再生。

#### 6.1.2 试验用进水水质

除特殊规定外，试验用进水水质应符合以下要求。

- a) 除特殊规定外，纯净水处理器的试验用水应使用纯水进行配制，其水质指标要求如下：
  - 1) 总硬度应控制在(250±20) mg/L；
  - 2) 碱度应控制在(140±10) mg/L；
  - 3) 电导率应控制在(1000±100) μS/cm；
  - 4) pH应控制在7.0~7.5；
  - 5) 浊度应不大于1 NTU。
- b) 除特殊规定外，一般水质处理器的试验用水水质指标要求如下：
  - 1) pH: 7.5±0.5；
  - 2) 浊度: <1.0 NTU；
  - 3) 电导率: ≤1000 μS/cm；
  - 4) TOC: ≤1.0 mg/L；
  - 5) 其他指标符合 GB 5749 的要求。
- c) 除特殊规定外，本文件规定的纯水应符合 GB/T 6682 要求的试验室三级用水。

#### 6.1.3 主要测量仪器及其要求

测量仪器及参数见表 7。

表 7 测量仪器及参数



测量仪器	参数
温度计	准确度±1.0 °C
电流表	准确度不低于0.5级
电压表	准确度不低于0.5级
噪声测试仪	1型或1型以上的声级计
量筒	准确度不低于10 mL
计时器	准确度±1s
压力表	准确度等级不低于1.6级

## 6.2 外观

### 6.2.1 试验条件

视检的试验条件应满足以下要求：

- a) 照明条件：1 000 lx~1 500 lx；
- b) 检测人员裸眼（或矫正）视力 4.5 以上；
- c) 检验表面和人眼呈 45°；
- d) 试验距离：0.5 m~0.8 m。

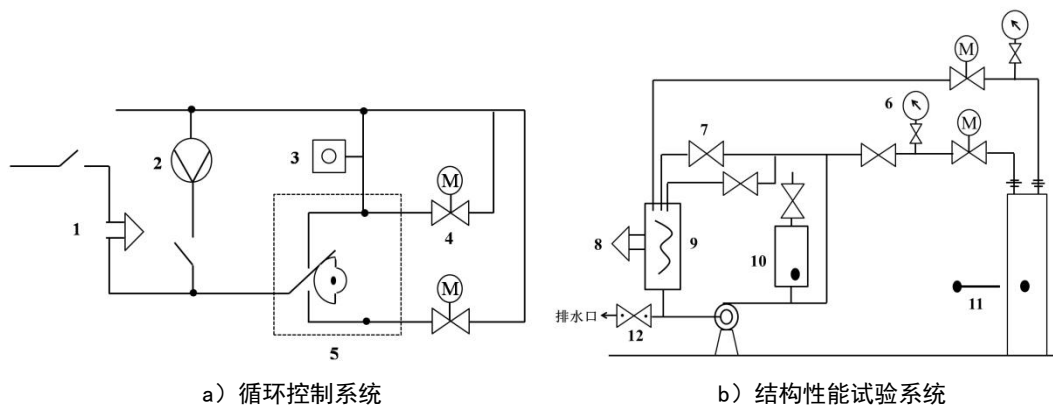
### 6.2.2 试验方法

在符合 6.2.1 规定的试验条件下，将饮用水处理器置于操作台上，通过观察和触摸检验。

## 6.3 结构

### 6.3.1 试验装置

在进行结构性能试验时，应在封闭隔离的环境下进行，以防止在试验过程中发生造成人员伤害或财产损坏的危险。循环压力试验和静水压力的试验装置如图 1 所示。



标引序号说明：

- 1——低水位报警器；
- 2——泵；
- 3——计数器；
- 4——电磁阀；

- 5——循环定时器；
- 6——压力表；
- 7——减压装置；
- 8——低水位报警器；
- 9——储水罐；
- 10——空气缓冲罐；
- 11——测试单元；
- 12——排水装置。

图 1 结构性能试验装置示意图

### 6.3.2 静水压力测试

静水压力测试应按照下述步骤进行：

- a) 应使用温度为 13 °C~24 °C 的水。测试过程中应不会有水在测试单元表面发生凝结；
- b) 测试系统应注满水并对系统进行冲洗以排气；
- c) 压力的上升速率不应超过 0.69 MPa/s，在 5min 内达到测试产品标准规定的压力；
- d) 测试压力应保持 15min。应定期检查系统直到测试结束以查看其是否漏水。

注：对于非连续水源供水的饮用水处理装置，将其人工补水模式改成在无压条件下自动补水模式运行试验；对于自带废水回流模式的饮用水处理装置，更换原水时可采用人工模式或工装模式运行试验。

### 6.3.3 循环测试

循环压力测试应按照下述步骤进行：

- a) 在整个测试期间水温应保持在  $(20 \pm 3)$  °C。试验开始时确保不会有水在测试的单元表面形成冷凝。
- b) 将待测系统的进水口连接到测试仪器上。系统应按照正常使用状态运行，并带有可塞式下水管道。
- c) 注满待测设备然后充放水以将系统内的空气全部排出。
- d) 将计数器归零，或记下初始读数和初始循环压力。升压时间不小于 1s，在每一次循环开始之前，待测系统的压力应回归到 0.014 MPa 以下。
- e) 应按照规定压力进行循环测试。在每个测试周期结束时应当定期检查一次系统的水密性。

注：对于非连续水源供水的饮用水处理装置，将其人工补水模式改成在无压条件下自动补水模式运行试验；对于自带废水回流模式的饮用水处理装置，更换原水时可采用人工模式或工装模式运行试验。

## 6.4 健康安全试验

### 6.4.1 与水接触材料健康安全试验

#### 6.4.1.1 材料及部件试验

材料及部件试验按以下规定：

- a) 按照 GB/T 17219 的规定进行测试；
- b) 按照 GB/T 30306 的规定进行测试。

#### 6.4.1.2 化学处理剂试验

化学处理剂试验按以下规定：

- a) 按照 GB/T 17218 的规定进行测试；
- b) 按照 GB/T 30306 的规定进行测试。

#### 6.4.2 整机健康安全试验

按照国家卫生管理部门相关规定执行。测试方法依据 GB/T 5750（所有部分）。

双酚 A 的测试方法依据 GB 31604.10。邻苯二甲酸酯类测试方法依据 GB/T 5750.8。

#### 6.5 额定总净水量

按照国家卫生管理部门相关规定进行出水水质试验、对规定的污染物的去除率试验和净水流量试验，有任一测试结果不符合要求，均判定额定总净水量小于标称值；任一测试结果均符合要求，判定额定总净水量不小于标称值。

#### 6.6 净水流量

##### 6.6.1 测试条件

净水流量测试条件应符合下列条件：

- a) 水质：符合 6.1.2 规定的试验用水水质；

注：对净水流量 $\geq 16.7$  L/min 的一般水质处理器或净水流量 $\geq 3$  L/min 纯净水处理器，其进水水质可使用市政自来水或其他集中式供水。

- b) 对非连续性饮用水处理装置，按照制造商标称值的下限值。

##### 6.6.2 试验方法

净水流量试验按以下规定。

- a) 连续式饮用水处理装置

将水处理装置按照使用说明连接到供水系统中（储水容器除外），按照产品使用说明冲洗水处理装置后，当处理水量达到标称的额定总净水量时，在水处理装置的出水口收集净水，收集时间为 $(300 \pm 2)$  s，测量其水量，每隔 5min 收集一次，共收集 3 次，取 3 次测试值的算术平均值作为试验结果。

- b) 非连续式饮用水处理装置

1) 对于非连续式饮用水处理装置，应根据其水处理工艺原理图转换成连续式饮用水处理装置，按照 a) 进行测试。

2) 对于重力式净水器，将试验用水注入到原水箱，收集时间为 $(300 \pm 2)$  s，测量其水量，每隔 5min 收集一次，共收集 3 次，取 3 次测试值的算术平均值作为试验结果。

#### 6.7 选择性功能试验

##### 6.7.1 净化效率试验

###### 6.7.1.1 净化效率计算

净化效率应按照以下方法进行计算。

- a) 净化效率按照式（1）计算：

$$\eta = \frac{c_0 - c_a}{c_0} \times 100\% \dots\dots\dots (1)$$

式中：

$\eta$ ——净化效率，用百分比表示；

$c_0$ ——流入样本中污染物指标；

$c_a$ ——流出样本中污染物指标。

注1：在微生物净化效率试验中，当污染物为总大肠菌群时，流入样本中污染物指标和流出样本中污染物指标单位为CFU/100mL或MPN/100mL；当污染物为噬菌体时，流入样本中污染物指标和流出样本中污染物指标单位为PFU/mL；

注2：在浑浊度净化效率试验中，流入样本中污染物指标和流出样本中污染物指标单位为NTU；

注3：在金属净化效率试验、无机物净化效率试验、有机物净化效率试验、硬度净化效率试验、硫化氢和苯酚净化效率试验、消毒剂净化效率试验、总有机碳（TOC）净化效率试验、农药净化效率试验、抗生素净化效率试验、颗粒物净化效率试验中，流入样本中污染物指标和流出样本中污染物指标单位为毫克每升（mg/L）。

b) 净化效率为5次取样测试的净化效率中的最小值。

注：对于非连续式饮用水处理装置，根据其水处理工艺原理图转换成连续式饮用水处理装置进行净化效率试验。

#### 6.7.1.2 微生物净化效率试验

微生物净化效率试验按以下规定：

##### a) 加标液要求

微生物净化效率试验加标液要求见表8。

表8 微生物净化效率试验加标液要求

项目名称	流入样本浓度及其他要求	
污染物	总大肠菌群	( $1.0 \times 10^3 \sim 9.0 \times 10^3$ ) MPN/100 mL 或 CFU/100 mL
	噬菌体	( $10^5 \sim 10^6$ ) PFU/mL
pH	7.0±0.5	
水温	(25±1) °C	

##### b) 测试方法

按照附录A所示试验装置的供水系统中通入符合表8相应要求的加标液（配制过程参照附录B），按照制造商的要求，在进水压力为（0.24±0.02）MPa的条件下通入加标液进行测试。在达到饮用水处理装置标称额定总净水量的0%、25%、50%、75%、100%时，分别在流入样本取样点和流出样本取样点进行取样。每次取样量应不超过1L或分析所需量的4倍，以较大者为准。样品的采集、保存和测试按照GB/T 5750（所有部分）并参考附录B规定的方法进行，GB/T 5750（所有部分）中未做规定的参照国内外其他相关标准进行测试。

#### 6.7.1.3 金属净化效率试验

金属净化效率试验按以下规定：

## a) 加标液要求

金属净化效率试验的加标液应符合表9的要求。

表9 金属净化效率试验加标液要求

项目	流入样本平均质量浓度及其他要求	
污染物	砷	$0.05 \times (1 \pm 20\%) \text{ mg/L}$
	钡	$3.5 \times (1 \pm 20\%) \text{ mg/L}$
	镉	$0.025 \times (1 \pm 20\%) \text{ mg/L}$
	铬(六价)	$0.25 \times (1 \pm 20\%) \text{ mg/L}$
	铜	$5.0 \times (1 \pm 20\%) \text{ mg/L}$
	汞	$0.005 \times (1 \pm 20\%) \text{ mg/L}$
	硒	$0.05 \times (1 \pm 20\%) \text{ mg/L}$
	铅	$0.05 \times (1 \pm 20\%) \text{ mg/L}$
	铁	$1.5 \times (1 \pm 20\%) \text{ mg/L}$
	锰	$0.5 \times (1 \pm 20\%) \text{ mg/L}$
	锌	$5.0 \times (1 \pm 20\%) \text{ mg/L}$
pH	$6.5 \pm 0.5$	
水温	$(25 \pm 1) \text{ }^\circ\text{C}$	

## b) 测试方法

按照附录 A 所示试验装置的供水系统中通入符合表 9 相应要求的加标液（配制过程参照附录 B），按照制造商的要求，在进水压力为  $(0.24 \pm 0.02) \text{ MPa}$  的条件下通入加标液进行测试。在达到饮用水处理装置标称额定总净水量的 0%、25%、50%、75%、100% 时，分别在流入样本取样点和流出样本取样点进行取样。每次取样量应不超过 1 L 或分析所需量的 4 倍，以较大者为准。样品的采集、保存和测试按照 GB/T 5750（所有部分）规定的方法进行，GB/T 5750（所有部分）中未做规定的参照国内外其他相关标准进行测试。

## 6.7.1.4 无机物净化效率试验

无机物净化效率试验按以下规定：

## a) 加标液要求

无机物净化效率试验加标液要求见表10。

表10 无机物净化效率试验加标液要求

项目	流入样本平均质量浓度及其他要求	
污染物	氟化物	$5.0 \times (1 \pm 20\%) \text{ mg/L}$
	硝酸盐氮	$50 \times (1 \pm 20\%) \text{ mg/L}$
pH	$7.0 \pm 0.5$	
水温	$(25 \pm 1) \text{ }^\circ\text{C}$	

## b) 测试方法

按照附录 A 所示试验装置的供水系统中通入符合表 10 相应要求的加标液（配制过程参照附录 B），按照制造商的要求，在系统压力为  $(0.24 \pm 0.02)$  MPa 的条件下通入加标液进行测试。在达到饮用水处理装置标称额定总净水量的 0%、25%、50%、75%、100% 时，分别在流入样本取样点和流出样本取样点进行取样。每次的取样量不应超过 1 L 或分析所需量的 4 倍，以较大者为准。样品的采集、保存和测试按照 GB/T 5750（所有部分）规定的方法进行，GB/T 5750（所有部分）中未做规定的参照国内外其他相关标准进行测试。

## 6.7.1.5 有机物净化效率试验

有机物净化效率试验按以下规定：

## a) 加标液要求

有机物净化效率试验加标液要求见表 11。

表 11 有机物净化效率试验加标液要求

项目	流入样本平均质量浓度及其他要求	
污染物	苯	$0.05 \times (1 \pm 20\%)$ mg/L
	甲苯	$3.5 \times (1 \pm 20\%)$ mg/L
pH	$7.0 \pm 0.5$	
水温	$(25 \pm 1)$ °C	

## b) 测试方法

按照附录 A 所示试验装置的供水系统中通入符合表 11 相应要求的加标液（配制过程参照附录 B），按照制造商的要求，在系统压力为  $(0.24 \pm 0.02)$  MPa 的条件下通入加标液进行测试。在达到饮用水处理装置标称额定总净水量的 0%、25%、50%、75%、100% 时，分别在流入样本取样点和流出样本取样点进行取样。每次的取样量不应超过 1 L 或分析所需量的 4 倍，以较大者为准。样品的采集、保存和测试按照 GB/T 5750（所有部分）规定的方法进行，GB/T 5750（所有部分）中未做规定的参照国内外其他相关标准进行测试。

## 6.7.1.6 浑浊度净化效率试验

浑浊度净化效率试验按以下规定：

## a) 加标液要求

浑浊度净化效率试验加标液要求见表 12。

表 12 浑浊度净化效率试验加标液要求

项目	流入样本平均散射浑浊度及其他要求	
污染物	浑浊度	$25 \times (1 \pm 20\%)$ NTU
pH	$7.0 \pm 0.5$	
水温	$(25 \pm 1)$ °C	

## b) 测试方法

按照附录 A 所示试验装置的供水系统中通入符合表 12 相应要求的加标液（配制过程参照附录 B），按照制造商的要求，在进水压力为  $(0.24 \pm 0.02)$  MPa 的条件下通入加标液进行测试。在达到饮用水处理装置标称额定总净水量的 0%、25%、50%、75%、100% 时，分别在流入样本取样点和流出样本取样点进行取样。每次取样量应不超过 1 L 或分析所需量的 4 倍，以较大者为准。样品的采集、保存和测试按照 GB/T 5750（所有部分）规定的方法进行，GB/T 5750（所有部分）中未做规定的参照国内外其他相关标准进行测试。

#### 6.7.1.7 硬度净化效率试验

硬度净化效率试验按以下规定：

##### a) 加标液要求

硬度净化效率试验加标液要求见表 13。

表 13 硬度净化效率试验加标液要求

项目	流入样本平均质量浓度及其他要求	
污染物	硬度（以 $\text{CaCO}_3$ 计）	$450 \times (1 \pm 20\%) \text{ mg/L}$
pH	$7.0 \pm 0.5$	
水温	$(25 \pm 1) \text{ }^\circ\text{C}$	

##### b) 测试方法

按照附录 A 所示试验装置的供水系统中通入符合表 13 相应要求的加标液（配制过程参照附录 B），按照制造商的要求，在进水压力为  $(0.24 \pm 0.02)$  MPa 的条件下通入加标液进行测试。在达到饮用水处理装置标称额定总净水量的 0%、25%、50%、75%、100% 时，分别在流入样本取样点和流出样本取样点进行取样。每次取样量应不超过 1 L 或分析所需量的 4 倍，以较大者为准。样品的采集、保存和测试按照 GB/T 5750（所有部分）规定的方法进行，GB/T 5750（所有部分）中未做规定的参照国内外其他相关标准进行测试。

注：硬度净化效率试验不适用于 3.10 所定义的软水机。

#### 6.7.1.8 硫化氢和苯酚净化效率试验

硫化氢和苯酚净化效率试验按以下规定：

##### a) 加标液要求

硫化氢和苯酚净化效率试验加标液要求见表 14。

注：对于硫化氢测试，加标液要求不能暴露于空气。

表 14 硫化氢和苯酚净化效率试验加标液要求

项目	流入样本平均质量浓度及其他要求	
污染物	硫化氢	$1.0 \times (1 \pm 20\%) \text{ mg/L}$
	苯酚	$0.010 \times (1 \pm 20\%) \text{ mg/L}$
pH	$7.0 \pm 0.5$	
水温	$(25 \pm 1) \text{ }^\circ\text{C}$	

## b) 测试方法

按照附录 A 所示试验装置的供水系统中通入符合表 14 相应要求的加标液（配制过程参照附录 B），按照制造商的要求，在系统压力为  $(0.24 \pm 0.02)$  MPa 的条件下通入加标液进行测试。在达到饮用水处理装置标称额定总净水量的 0%、25%、50%、75%、100% 时，分别在流入样本取样点和流出样本取样点进行取样。每次取样量应不超过 1L 或分析所需量的 4 倍，以较大者为准。样品的采集、保存和测试按照 GB/T 5750（所有部分）规定的方法进行，GB/T 5750（所有部分）中未做规定的参照国内外其他相关标准进行测试。

## 6.7.1.9 消毒剂净化效率试验

消毒剂净化效率试验按以下规定：

## a) 加标液要求

余氯净化效率试验加标液要求见表 15。

表 15 余氯净化效率试验加标液要求

项目	流入样本平均质量浓度及其他要求	
	污染物	游离余氯
pH	$7.5 \pm 0.5$	
水温	$(25 \pm 1)$ °C	

## b) 测试方法

向附录 A 所示试验装置的供水系统中通入符合表 15 相应要求的加标液（配制过程参照附录 B），按照制造商的要求，在进水压力为  $(0.24 \pm 0.02)$  MPa 的条件下通入加标液进行测试。在达到饮用水处理装置标称额定总净水量的 0%、25%、50%、75%、100% 时，分别在流入样本取样点和流出样本取样点进行取样。每次取样量应不超过 1L 或分析所需量的 4 倍，以较大者为准。样品的采集、保存和测试按照 GB/T 5750（所有部分）规定的方法进行，GB/T 5750（所有部分）中未做规定的参照国内外其他相关标准进行测试。

## 6.7.1.10 总有机碳（TOC）净化效率试验

总有机碳（TOC）净化效率试验按以下规定：

## a) 加标液要求

总有机碳（TOC）净化效率试验加标液要求见表 16。

表 16 总有机碳（TOC）净化效率试验加标液要求

项目	流入样本平均质量浓度及其他要求	
	污染物	总有机碳（TOC）
pH	$7.0 \pm 0.5$	
水温	$(25 \pm 1)$ °C	

## b) 测试方法



按照附录 A 所示试验装置的供水系统中通入符合表 16 相应要求的加标液（配制过程参照附录 B），按照制造商的要求，在进水压力为  $(0.24 \pm 0.02)$  MPa 的条件下通入加标液进行测试。在达到净水装置标称总净水量的 0%、25%、50%、75%、100% 时，分别在流入样本取样点和流出样本取样点进行取样。每次取样量应不超过 1 L 或分析所需量的 4 倍，以较大者为准。样品的采集、保存和测试按照 GB/T 5750（所有部分）规定的方法进行，GB/T 5750（所有部分）中未做规定的参照国内外相关标准进行测试。

#### 6.7.1.11 农药净化效率试验

农药净化效率试验按以下规定：

##### a) 加标液要求

农药净化效率试验加标液要求见表 17。

表 17 农药净化效率试验加标液要求

项目	流入样本平均质量浓度及其他要求	
污染物	乐果	$0.40 \times (1 \pm 20\%)$ mg/L
	莠去津	$0.01 \times (1 \pm 20\%)$ mg/L
	甲萘威	$0.25 \times (1 \pm 20\%)$ mg/L
	甲基对硫磷	$0.10 \times (1 \pm 20\%)$ mg/L
	敌敌畏	$0.005 \times (1 \pm 20\%)$ mg/L
	马拉硫磷	$1.25 \times (1 \pm 20\%)$ mg/L
	毒死蜱	$0.15 \times (1 \pm 20\%)$ mg/L
	呋喃丹	$0.035 \times (1 \pm 20\%)$ mg/L
	滴滴涕	$0.005 \times (1 \pm 20\%)$ mg/L
	六六六（总量）	$0.025 \times (1 \pm 20\%)$ mg/L
七氯	$0.002 \times (1 \pm 20\%)$ mg/L	
pH	$7.0 \pm 0.5$	
水温	$(25 \pm 1) ^\circ\text{C}$	

##### b) 测试方法

按照附录 A 所示试验装置的供水系统中通入符合表 17 相应要求的加标液（配制过程参照附录 B），按照制造商的要求，在进水压力为  $(0.24 \pm 0.02)$  MPa 的条件下通入加标液进行测试。在达到净水装置标称总净水量的 0%、25%、50%、75%、100% 时，分别在流入样本取样点和流出样本取样点进行取样。每次取样量应不超过 1 L 或分析所需量的 4 倍，以较大者为准。样品的采集、保存和测试按照 GB/T 5750（所有部分）规定的方法进行，GB/T 5750（所有部分）中未做规定的参照国内外相关标准进行测试。

#### 6.7.1.12 抗生素净化效率试验

抗生素净化效率试验按以下规定：

##### a) 加标液要求

抗生素净化效率试验加标液要求见表 18。

表 18 抗生素净化效率试验加标液要求

项目	流入样本平均质量浓度及其他要求	
污染物	四环素	$0.10 \times (1 \pm 20\%) \text{ mg/L}$
	土霉素	$0.5 \times (1 \pm 20\%) \text{ mg/L}$
	强力霉素	$3 \times (1 \pm 20\%) \text{ mg/L}$
	金霉素	$0.50 \times (1 \pm 20\%) \text{ mg/L}$
pH	$7.0 \pm 0.5$	
水温	$(25 \pm 1) \text{ }^\circ\text{C}$	

## b) 测试方法

按照附录 A 所示试验装置的供水系统中通入符合表 18 相应要求的加标液（配制过程参照附录 B），按照制造商的要求，在进水压力为  $(0.24 \pm 0.02) \text{ MPa}$  的条件下通入加标液进行测试。在达到饮用水处理装置标称额定总净水量的 0%、25%、50%、75%、100% 时，分别在流入样本取样点和流出样本取样点进行取样。每次取样量应不超过 1 L 或分析所需量的 4 倍，以较大者为准。样品的采集和保存按照 GB/T 5750（所有部分）规定的方法进行，样液的测试参考 GB/T 22990-2008 或国内外相关标准。

## 6.7.1.13 颗粒物净化效率试验

颗粒物净化效率试验按以下规定：

## a) 加标液要求

根据前置过滤装置标称的过滤孔径，选择粒径与标称孔径之差不大于  $5 \mu\text{m}$  的颗粒物（二氧化硅， $\text{SiO}_2$ ），颗粒物浓度为  $(2000 \sim 2500) \text{ mg/L}$ ，用 6.1.2 规定的用水配制颗粒物加标液，搅拌混匀至少 10min。

## b) 测试方法

1) 根据厂商标称的过滤孔径，选择相应粒径的标准试验颗粒物在水箱中进行配制，充分搅拌 10min 以上。

2) 按照附录 A 所示试验装置的供水系统中通入符合要求的加标液（配制过程参照附录 B），按照制造商的要求，在进水压力为  $(0.24 \pm 0.02) \text{ MPa}$  的条件下通入加标液进行测试。在达到饮用水处理装置标称额定总净水量的 0%、25%、50%、75%、100% 时，分别在饮用水处理装置的进水口和出水口处取水样。

3) 水样按照 GB/T5750.4 的方法进行检测。

## 6.7.1.14 其他

其他项目净化效率试验按以下规定：

## a) 加标液要求

其他物质的净化效率试验加标液要求见表 19。

表 19 其他物质的净化效率试验加标液要求

项目	流入样本平均浓度及其他要求	
污染物	其他指标	进水水样浓度采用 GB 5749 要

		求限值的 5 倍
pH	7.0±0.5	
水温	(25±1) °C	
注：GB 5749 中未做规定的，需注明限值来源。		

#### b) 测试方法

按照附录 A 所示试验装置的供水系统中通入符合表 19 相应要求的加标液（配制过程参照附录 B），按照制造商的要求，在进水压力为（0.24±0.02）MPa 的条件下通入加标液进行测试。在达到饮用水处理装置标称额定总净水量的 0%、25%、50%、75%、100%时，分别在流入样本取样点和流出样本取样点进行取样。每次取样量应不超过 1 L 或分析所需量的 4 倍，以较大者为准。样品的采集、保存和测试按照 GB/T 5750（所有部分）规定的方法进行，GB/T 5750（所有部分）中未做规定的参照国内外其他相关标准进行测试。

#### 6.7.2 累积净水量试验

累积净水量试验按以下规定：

- a) 按照制造商产品说明的要求用自来水清洗水处理装置及其附件；
- b) 按照 6.5 的规定进行测试；
- c) 当净水量达到 1.2 倍额定总净水量时，且出水水质、污染物的去除率和净水流量试验满足要求后，更换除核心水处理滤芯以外的滤芯（更换的滤芯需根据产品说明进行冲洗）。将步骤 b) 和 c) 计为 1 次循环；
- d) 重复 n 次循环。累积净水量为循环次数（n）与额定总净水量的乘积；
- e) 如在中间某个时刻出水水质、污染物的去除率和净水流量有任一测试不符合要求时停止测试，则累积净水量为循环次数（n-1）与额定总净水量的乘积；
- f) 采集的水样，依据 GB/T 5750（所有部分）进行测定。

#### 6.7.3 累积净水产水率试验

累积净水产水率试验按以下规定：

- a) 按照产品说明书要求进行安装调试，保持进水压力不变的情况下，通入试验用水；
- b) 按照 GB 34914 规定对产品进行测试；
- c) 当净水量达到额定总净水量时，且去除率和净水流量均满足要求后，更换除核心水处理滤芯以外的滤芯（更换的滤芯需根据产品使用说明进行冲洗）。再重复步骤 b) ~c) 的操作；
- d) 在重复步骤 b) ~c) 的过程中，当净水量达到要求的累积净水量，或者在中间某个时刻去除率和净水流量有任一测试不符合要求时停止测试；记录总进水量或总浓缩水量按照式（2）或（3）计算累积净水产水率。

$$Y = \frac{Q_p}{Q_f} \times 100\% \dots\dots\dots (2)$$

$$Y = \frac{Q_p}{Q_p + Q_r} \times 100\% \dots\dots\dots (3)$$

式中：

Y——累积净水产水率，用百分比表示；

$Q_p$ ——累积净水量，单位为升（L）；

$Q_r$ ——总浓缩水量，单位为升（L）；

$Q_f$ ——总进水量，单位为升（L）。

e) 采集的水样，依据 GB/T 5750（所有部分）进行测定。

#### 6.7.4 保留率试验

保留率试验按以下规定：

a) 加标液要求

保留率试验用加标液要求见表 20。

表 20 保留率试验用加标液要求

项目	流入样本平均质量浓度及其他要求	
保留物质	钙	(40±5) mg/L
	镁	(20±5) mg/L
	锂	(0.20±0.04) mg/L
	锶	(0.20±0.04) mg/L
	偏硅酸	(25±5) mg/L
	其他	流入样本平均质量浓度采用 GB5749 或相关标准要求
总碱度（以 HCO <sub>3</sub> <sup>-</sup> 计）	(60±10) mg/L	
pH	7.0±0.5	
水温	(25±1) °C	

b) 测试方法

按照附录 A 所示试验装置的供水系统中通入符合表 20 相应要求的加标液（配制过程参照附录 B），按照制造商的要求，在进水压力为 (0.24±0.02) MPa 的条件下通入加标液进行测试。在达到饮用水处理装置标称额定总净水量的 0%、25%、50%、75%、100%时，分别在流入样本取样点和流出样本取样点进行取样。每次取样量应不超过 1 L 或分析所需量的 4 倍，以较大者为准。样品的采集和保存按照 GB/T 5750（所有部分）规定的方法进行，样液的测试按照 GB/T 8538、GB/T 5750（所有部分）或国内外相关标准。保留率为 5 次取样测试的保留率中的最小值。

#### 6.7.5 抗菌防霉性能试验

##### 6.7.5.1 抗菌性能试验

按照附录 C 规定的方法进行。

### 6.7.5.2 防霉等级性能试验

按照 GB 21551.2 规定的方法进行。

### 6.7.6 抗藻性能试验

按照 GB/T 24127 规定的方法进行。

### 6.7.7 塑料降解性能

按照 GB/T 20197 或国家相关规定的方法进行。

## 6.8 特殊使用性能要求

### 6.8.1 软水机

#### 6.8.1.1 试验用水

软水机试验用水要求见表 21。

表 21 软水机试验用水要求

项目	流入样本平均质量浓度及其他要求
总硬度（以CaCO <sub>3</sub> 计）	(342±34.2) mg/L
电导率	(900±100) mg/L
铁	<0.1 mg/L
pH	7.5 ± 0.5
浑浊度	<1.0 NTU
钠	≤85.5 mg/L

#### 6.8.1.2 额定周期制水量和再生率试验

额定周期制水量和再生率试验按以下规定：：

a) 按照制造商产品说明的要求用自来水清洗软水机及其附件；

b) 通入测试用水，调整软水机的流量，以标称净水流量流出，按额定周期制水量计算，将全程分为 4 段，于正式通入测试用水之初（第 1 次采样）、1/4 段末（第 2 次采样）、2/4 段末（第 3 次采样）、3/4 段末（第 4 次采样）、4/4 段末（第 5 次采样），共采集 5 批净水水样，测定其出水水质及总硬度。若出水水质及总硬度不符合要求，则停止制水；若出水水质及总硬度符合要求，则以 10% 的额定周期制水量递增的方式进行制水并采集水样，直至出水水质及总硬度不符合要求，停止制水；

c) 按照产品说明书对软水机进行再生；

d) 按照额定周期制水量计算，将全程分为 4 段，于正式通入测试用水之初（第 1 次采样）、1/4 段末（第 2 次采样）、2/4 段末（第 3 次采样）、3/4 段末（第 4 次采样）、4/4 段末（第 5 次采样），共采集 5 批水样，并测定出水水质及总硬度。在额定周期制水量范围内，若在中间某个时刻出水水质及总硬度有任一测试不符合要求时停止测试，判定额定周期制水量不合格；若均符合要求，判定额定周期制水量合格；

e) 按照产品说明书对软水机进行再生；

f) 按照再生制水量计算，将全程分为 4 段，于正式通入测试用水之初（第 1 次采样）、1/4 段末（第

2次采样)、2/4段末(第3次采样)、3/4段末(第4次采样)、4/4段末(第5次采样),共采集5批水样,测定出水水质及总硬度。再生制水量为额定周期制水量与再生率的乘积;

g)在再生制水量范围内,若在中间某个时刻出水水质及总硬度有任一测试不符合要求时停止测试,判定再生率不合格;若均符合要求,判定再生率合格;

h)采集的水样,依据GB/T 5750(所有部分)进行测定。

### 6.8.2 矿化(矿泉)水处理器

矿化(矿泉)水处理器按照国家卫生管理部门相关规定执行。测试方法依据GB/T 8538和GB/T 5750(所有部分)进行测试。

## 6.9 节水效果试验

### 6.9.1 纯净水处理器

按照GB 34914规定的方法进行。

### 6.9.2 大型水质处理器

大型水质处理器节水效果试验按以下规定: :

- a)按照产品标注的净水流量,以市政自来水为原水通入大型水质处理器,测试其初始回收率;
- b)记录进水口处水表读数和净水口水表读数,采集进水和出水水样(第一次采样);
- c)运行160h后(每天至少运行8小时),记录进水口处水表读数和净水口水表读数;
- d)再次采集进水和出水水样(第二次采样);
- e)测试其最终回收率;
- f)对采集的水样按照GB/T 5750.4进行总硬度和电导率的测试。
- g)净水量和总进水量的比率即为净水产水率。

注:大型水质处理器的试验条件以实际场地为准。

## 6.10 可追溯性

可追溯性体系应按照以下方法建立。

a)制造商根据自身条件建立的饮用水处理装置及关键零部件可追溯体系,应提供可追溯体系的相关证明材料。

b)按照附录D进行试验。

## 6.11 噪声

按照产品使用说明冲洗产品,通入市政自来水,稳定运行10min后,按照GB/T 4214.1规定的方法进行试验。

注:非连续式饮用水处理装置在制造商标称的水压下进行试验。

## 6.12 电器安全

按照GB 4706.1的规定进行试验。

## 6.13 环保要求

按照GB/T 26125及国家相关规定进行试验。

## 7 检验规则

### 7.1 检验分类

检验分为出厂检验和型式检验。

### 7.2 出厂检验

7.2.1 出厂检验项目、要求、检验方法和不合格分类见表22。

7.2.2 出厂检验的组批、抽样方案及判定按GB/T 2828.1的规定进行，其中，检验水平和接收质量上限AQL值由制造商根据自身的控制需要或按供需双方需求确定。

7.2.3 电器安全项目出现不合格，即判该生产批次不合格。

7.2.4 检验合格后的产品才可出厂。

表 22 出厂检验

序号	项目		要求	检验方法	不合格分类		
					A	B	C
1	外观		5.2	6.2			√
2	电器安全	对触及带电部件的防护	5.12	6.12	√		
		泄漏电流和电气强度					
		接地措施					
3	标志		8.1	视检			√
4	包装		8.2	视检			√
注：不合格分类 A：指饮用水处理装置电器安全、健康安全及法律法规要求的致命缺陷； 不合格分类 B：指饮用水处理装置性能方面的重要缺陷； 不合格分类 C：指饮用水处理装置外观方面的一般缺陷。							

### 7.3 型式检验

#### 7.3.1 型式检验条件

型式检验应每年进行一次，有下列情况之一时，亦应进行型式检验：

- a) 新产品试制定型鉴定时；
- b) 新产品转厂生产试制定型鉴定时；
- c) 设计、工艺或使用零部件和材料有较大改变，可能影响到产品性能时；
- d) 产品长期停产后，恢复生产时；
- e) 出厂检验结果与上次型式检验结果有较大差异时；
- f) 国家质量监督机构提出进行型式检验的要求时。

7.3.2 型式检验的抽样品应从出厂检验的合格产品中随机抽取。

7.3.3 型式检验项目、要求、检验方法和不合格分类见表 23。

表 23 型式检验

序号	项目	要求	检验方法	不合格分类		
				A	B	C
1	外观	5.2	6.2			√
2	结构	5.3	6.3		√	
3	与水接触材料健康安全要求	5.4.1	6.4.1	√		
4	整机健康安全要求	5.4.2	6.4.2	√		
5	额定总净水量	5.5	6.5	√		
6	净水流量	5.6	6.6		√	
7	净化效率试验*	5.7.1	6.7.1	√		
8	累积净水量*	5.7.2	6.7.2	√		
9	累积净水产水率*	5.7.3	6.7.3	√		
10	保留效果*	5.7.4	6.7.4		√	
11	抗菌防霉性能要求*	5.7.5	6.7.5		√	
12	抗藻性能要求*	5.7.6	6.7.6		√	
13	塑料降解性能*	5.7.7	6.7.7		√	
14	软水机	5.8.1	6.8.1	√		
15	矿化(矿泉)水处理器	5.8.2	6.8.2	√		
16	节水效果	5.9	6.9	√		
17	可追溯性	5.10	6.10		√	
18	噪声	5.11	6.11		√	
19	电器安全	5.12	6.12	√		
20	环保要求	5.13	6.13	√		
21	标志	8.1	视检			√
22	包装	8.2	视检			√

注：标\*项目为选择性功能项目，制造商根据产品宣称情况进行选择性功能项目的检验，且制造商可根据自身的控制需要或按供需双方需求确定选择性功能项目的型式检验周期。

7.3.4 周期性的型式检验样本应从出厂检验合格的样品中随机抽取，抽样按 GB/T 2829 进行，采用判别水平 I 的一次抽样方案，其样本大小、不合格质量水平，判定数组见表 24。

表 24 抽样方案

判别水平	抽样方案	样本大小	不合格质量水平 (RQL)							
			A 类 RQL=30		B 类 RQL=65		C 类 RQL=100			
			Ac	Re	Ac	Re	Ac	Re		



I	1次	n=3	0	1	1	2	2	3
---	----	-----	---	---	---	---	---	---

## 8 标志、包装、运输、贮存

### 8.1 标志

#### 8.1.1 产品上的标志

##### 8.1.1.1 铭牌

饮用水处理装置的铭牌应符合 GB 4706.1 中第 7 章和 GB/T 5296.2 的要求。

标注内容应至少包含下述内容：

- 产品名称；
- 规格型号；
- 额定总净水量；
- 净水流量；
- 适用水质；
- 工作环境温度；
- 进水压力；
- 额定工作电压（如适用）；
- 累积净水量（如适用）；
- 出水水质；
- 执行标准。

##### 8.1.1.2 性能标志

饮用水处理装置的性能标志应符合 GB/T 5296.2 的要求，根据产品性能，选择标注下述内容：

- 累积净水量；
- 净水产水率/累积净水产水率（仅适用于纯净水处理器）；
- 净化效率（ $\eta_{\text{污染物}}$ ）；

注：净化效率根据产品宣称功能注明对应的目标污染物，如：铅、三氯甲烷、氯化物和四环素等。

##### 8.1.2 使用说明

饮用水处理装置的使用说明应符合 GB/T 5296.2 的要求。标注内容应包含下述内容：

- 产品上标注的内容；
- 装箱清单；
- 工作原理图；
- 核心水处理技术，如：过滤（反渗透膜）；
- 关键部件及介绍，关键部件应至少包含各级水处理滤芯，对各级水处理滤芯的介绍，应包括滤芯名称、型号（或规格）、过滤材料等关键信息；使用说明中所有对关键部件的名称表述应与关键部件表述保持一致；
- 使用说明中应有浓缩水回收方案。

注：适用于产生浓缩水的饮用水处理装置。

### 8.1.3 包装箱

包装箱上标注的内容应符合 GB/T 5296.2 的要求，还应包含下述内容：

——出水水质；

——净化效率（ $\eta_{\text{污染物}}$ ）（适用时）。

### 8.2 包装

包装应符合 GB/T 1019 的相关规定。

### 8.3 运输

在运输过程中应防止剧烈震动、挤压、雨淋及化学物品侵蚀。

搬运时应轻拿轻放，码放整齐，严禁滚动和抛掷。

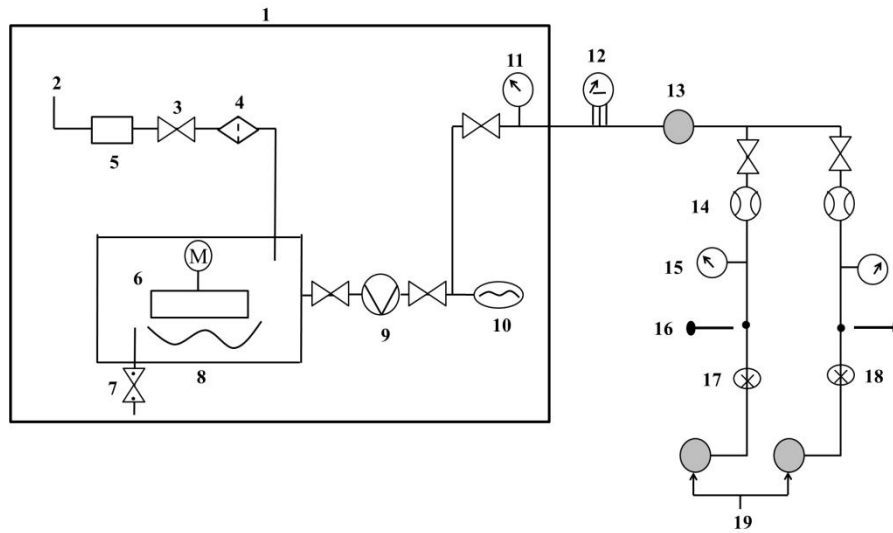
### 8.4 贮存

饮用水处理装置成品应储存在干燥、通风良好、周围无腐蚀性气体的仓库中。产品应按型号分类存放，堆码的高度不应大于包装箱上标明的堆码高度。

附录 A  
(规范性)  
净化效率试验装置

A.1 试验装置

净化效率试验装置如图 A.1 所示。



标引序号说明:

- 1——任何合适的压力或输送系统;
- 2——供水;
- 3——阀门;
- 4——机械过滤器;
- 5——回流防护装置;
- 6——搅拌器;
- 7——下水管道;
- 8——水箱;
- 9——泵;
- 10——膜片式压力罐;
- 11——压力计;
- 12——压力调节计;
- 13——流入样本取样点;
- 14——水表;
- 15——压力计;
- 16——测试单元;
- 17——循环螺线管A;

18——循环螺线管B；

19——流出样本取样点。

注1：在全部试验装置中，测试位下或洗涤池上面均使用水龙头；

注2：附带龙头的系统和便携式系统在电磁阀之后安装；

注3：电磁阀由适当的定时器控制；

注4：压力表位于直接测试单元前；

注5：管道和设备测试单位的直径大于其后连接测试样品的直径。

#### 图 A.1 净化效率试验装置示意图

A.2 如图A.1所示，向试验装置的供水系统中通入符合测试用水及净化要求的加标液，按照制造商的要求，在一定的压力条件下通入加标液进行试验，根据额定总净水量将加标水样通过水质处理器，在流入样本取样点和流出样本取样点分别取样测试。

若饮用水处理装置标称的净水流量 $< 1 \text{ L/min}$ ，应按照24小时不间断的方式进行试验；若饮用水处理装置标称的净水流量 $\geq 1 \text{ L/min}$ ，应按照先连续运行8个小时，然后在保持压力的状态下停止出水16个小时的方式进行试验；对于主要依靠吸附处理技术去除某些污染物的水处理装置，在进行该污染物净化效率试验时，应按照以30min时长为一个循环周期，一个循环内15min开，15min关的方式间歇运行，连续运行16h后，在保持压力的状态下关闭水处理装置8h的方式进行。

注：对于非连续水源供水的饮用水处理装置，将其人工补水模式改成在无压条件下自动补水模式运行试验；对于自带废水回流模式的饮用水处理装置更换原水时可采用人工模式或工装模式运行试验。

试验装置应能够产生指定的水流速和静态压力。尽量减少使用无关的管道，以及压力测量点和被测设备之间的任何装置。在测试中使用的下游设备和管道（包括水龙头）直径应等于或大于与测试设备连接的直径。

附录 B  
(资料性)  
加标液配制

## B.1 微生物净化效率试验

### B.1.1 细菌加标液的配制

#### B.1.1.1 试验菌种

大肠杆菌 8099

注 1：根据产品使用用途，选用其他菌种或菌株作为试验用菌，菌种或菌株由国家相应菌种保藏管理中心提供并在报告中注明试验用菌种名称及分类号。

注 2：实验室依据国家相关安全使用试验微生物的规定，尽量选择非致病或低致病微生物。

注 3：培养菌种使用的各种培养基组份，符合菌种保藏管理中心的要求。

注 4：所有涉及微生物操作的器皿和材料需要提前进行灭菌，首选湿热灭菌（121℃，20 min）。

#### B.1.1.2 菌种活化及试验用水

a) 试验菌在营养琼脂斜面上每隔 24 h 转接一次，选用第 3-5 代的培养物，用少量 0.85% 的无菌生理盐水洗脱营养琼脂斜面上的菌苔，用无菌生理盐水进行适当稀释，配制成菌悬液。

b) 将 a) 中获得的菌悬液与纯水按比例稀释，获得初始浓度为  $(1 \times 10^3 \text{CFU}/100\text{mL}$  或  $\text{MPN}/100\text{mL} \sim 9 \times 10^3 \text{CFU}/100\text{mL}$  或  $\text{MPN}/100\text{mL}$  的菌悬液。菌落计数检测按照 GB/T 5750.12 的方法进行。

注 1：以大肠杆菌 8099 为测试菌株，报告中注明实际的总大肠菌群量。

注 2：微生物试验用水需现配现用，且每次取样时需重新配制试验用进水，确保在现配水的进水条件下取样。

### B.1.2 病毒（噬菌体）加标液的配制

#### B.1.2.1 噬菌体及其宿主菌

a) 噬菌体：Phi-X174（ATCC13706-B1，NBRC103405），

宿主菌：大肠杆菌（*Escherichia coli*）（ATCC13706，NBRC13898）。

b) 噬菌体：MS2（ATCC 15597-B1，NBRC102619），

宿主菌：大肠杆菌（*Escherichia coli*）（ATCC 15597，NBRC3012）。

#### B.1.2.2 噬菌体悬液配制

噬菌体悬液的配制按下述步骤进行：

a) 将宿主菌大肠杆菌接种于营养琼脂培养基（NA）平板上，于  $(37 \pm 1)^\circ\text{C}$  培养  $(24 \pm 1)$  h，取单菌落接种于营养肉汤培养基中，在  $(37 \pm 1)^\circ\text{C}$ ，100 r/min 条件下振荡  $(18-24)$  h；

b) 将 1mL 浓度为  $(10^7-10^8)$  PFU/mL 的噬菌体与 3mL 步骤 a) 中的大肠杆菌悬浮液混合，静置 15min；

c) 将混合液转移至 100mL 的营养肉汤培养基中，在  $(37 \pm 1)^\circ\text{C}$  条件下振荡培养  $(18-24)$  h；

d) 振荡培养后，将该液体移至 50 mL 离心管内，10000 r/min 离心 10min，将上清液转移到另一个 50mL 离心管内，再以同样条件离心，反复 2 次；

e) 利用孔径 0.22  $\mu\text{m}$  的滤膜对上清液进行过滤，获得试验用噬菌体原液。在进行试验前，对制作

的噬菌体原液进行冷冻/冷藏保存。试验前将其解冻；

f) 根据噬菌体悬液的浓度与纯水按照比例混匀，配制成浓度为 $(10^5-10^6)$  PFU/mL的试验用水。噬菌体悬液按照双层琼脂培养法进行计数。

## B.2 金属净化效率试验

### B.2.1 加标液的配制

#### B.2.1.1 砷

砷加标液的配制按下述步骤进行：

a) 砷标准储备液  $[\rho(\text{As})=0.1 \text{ mg/mL}]$ ：称取 0.1320 g 经 105 °C 干燥 2 h 的三氧化二砷( $\text{As}_2\text{O}_3$ )置于 50 mL 烧杯中，加入 10 mL 氢氧化钠( $\text{NaOH}$ ,  $\rho=40 \text{ g/L}$ )使之溶解，加 5 mL 盐酸( $\text{HCl}$ ,  $\rho_{20}=1.19 \text{ g/mL}$ )，转入 1 000 mL 容量瓶中，用纯水定容至 1000 mL，摇匀；

b) 砷加标溶液  $[\rho(\text{As})=0.05 \text{ mg/L}]$ ：吸取 0.50 mL 砷标准储备液于 1 000 mL 容量瓶中，用纯水定容至 1000 mL。

#### B.2.1.2 钡

钡加标液的配制按下述步骤进行：

a) 钡标准储备液  $[\rho(\text{Ba})=1.00 \text{ mg/mL}]$ ：称取 0.177 9 g 氯化钡( $\text{BaCl}_2 \cdot 2\text{H}_2\text{O}$ )，用纯水定容至 100 mL；

b) 钡加标液  $[\rho(\text{Ba})=3.5 \text{ mg/L}]$ ：取 3.50 mL 钡标准储备液于 1 000 mL 容量瓶中，用纯水稀释至 1000 mL，摇匀。

#### B.2.1.3 镉

镉加标液的配制按下述步骤进行：

a) 镉标准储备液  $[\rho(\text{Cd})=0.1 \text{ mg/mL}]$ ：称取 0.203 9 g 氯化镉( $\text{CdCl}_2 \cdot 2.5\text{H}_2\text{O}$ )，并用纯水定容至 1 000 mL；

b) 镉加标液  $[\rho(\text{Cd})=0.025 \text{ mg/L}]$ ：取镉标准储备液 0.25 mL 于 1 000 mL 容量瓶中，用纯水稀释至 1000 mL，摇匀。

#### B.2.1.4 六价铬

六价铬加标液的配制按下述步骤进行：

a) 六价铬标准溶液  $[\rho(\text{Cr}^{6+})=0.1 \text{ mg/mL}]$ ：称取 0.141 4 g 经 105 °C~110 °C 烘至恒量的重铬酸钾( $\text{K}_2\text{Cr}_2\text{O}_7$ )，溶于纯水中，并于容量瓶中用纯水定容至 500 mL；

b) 六价铬加标液  $[\rho(\text{Cr}^{6+})=0.25 \text{ mg/L}]$ ：取六价铬标准溶液 2.50 mL 于 1 000 mL 容量瓶中，用纯水稀释至 1000 mL，摇匀。

#### B.2.1.5 铜

铜加标液的配制按下述步骤进行：

a) 铜标准储备溶液  $[\rho(\text{Cu})=1 \text{ mg/mL}]$ ：称取 0.392 9 g 五水硫酸铜( $\text{CuSO}_4 \cdot 5\text{H}_2\text{O}$ )，用纯水定容至 100 mL；

b) 铜加标液  $[\rho(\text{Cu})=5.0 \text{ mg/L}]$ ：取铜标准储备液 5.00 mL 于 1 000 mL 容量瓶中，用纯水定容至 1000 mL，摇匀。

## B.2.1.6 汞

汞加标液的配制按下述步骤进行：

- a) 汞标准储备液 [ $\rho(\text{Hg})=0.1 \text{ mg/mL}$ ]：称取 0.135 4 g 经硅胶干燥器放置 24 h 的氯化汞 ( $\text{HgCl}_2$ )，用纯水定容至 1 000 mL；
- b) 汞标准中间溶液 [ $\rho(\text{Hg})=1.0 \text{ }\mu\text{g/mL}$ ]：吸取汞标准储备液 10.00 mL 于 1 000 mL 容量瓶中，用纯水定容至 1 000 mL；
- c) 汞加标液 [ $\rho(\text{Hg})=0.005 \text{ mg/L}$ ]：临用前，吸取汞标准中间溶液 5.0 mL 于 1 000 mL 容量瓶中，用纯水定容至 1000 mL。

## B.2.1.7 硒

硒加标液的配制按下述步骤进行：

- a) 硒标准储备液 [ $\rho(\text{Se})=100.0 \text{ }\mu\text{g/mL}$ ]：精确称取 100.0 mg 硒 (Se, 光谱纯)，溶于少量硝酸 ( $\text{HNO}_3$ ,  $\rho_{20}=1.42 \text{ g/mL}$ ) 中，加 2 mL 高氯酸 ( $\text{HClO}_4$ ,  $\rho_{20}=1.68 \text{ g/mL}$ , 优级纯)，置沸水浴中加热 3 h~4 h 冷却后再加 8.4 mL 盐酸 ( $\text{HCl}$ ,  $\rho_{20}=1.19 \text{ g/mL}$ )，再置沸水浴中煮 2 min，用纯水定容至 1 000 mL；
- b) 硒加标液 [ $\rho(\text{Se})=0.05 \text{ mg/L}$ ]：取 0.50 mL 硒标准储备液于 1 000 mL 容量瓶中，用纯水定容至 1000 mL。

## B.2.1.8 铅

铅加标液的配制按下述步骤进行：

- a) 铅标准储备液 [ $\rho(\text{Pb})=0.5 \text{ mg/mL}$ ]：称取 0.799 0 g 硝酸铅 [ $\text{Pb}(\text{NO}_3)_2$ ]，溶于约 100 mL 纯水中，加入 1 mL 硝酸 ( $\text{HNO}_3$ ,  $\rho_{20}=1.42 \text{ g/mL}$ )，并用纯水定容至 1 000 mL；
- b) 铅加标液 [ $\rho(\text{Pb})=0.05 \text{ mg/L}$ ]：取铅标准储备液 0.10 mL 于 1 000 mL 容量瓶中，用纯水稀释至 1000 mL，摇匀。

## B.2.1.9 铁

铁加标液的配制按下述步骤进行：

- a) 铁标准储备溶液 [ $\rho(\text{Fe})=1.0 \text{ mg/mL}$ ]：称取 0.702 2 g 硫酸亚铁铵 [ $(\text{NH}_4)_2\text{Fe}(\text{SO}_4)_2 \cdot 6\text{H}_2\text{O}$ ]，溶于少量纯水，加 3 mL 盐酸 ( $\text{HCl}$ ,  $\rho_{20}=1.19 \text{ g/mL}$ )，于容量瓶中，用纯水定容至 100 mL；
- b) 铁加标液 [ $\rho(\text{Fe})=1.5 \text{ mg/L}$ ]：吸取 1.50 mL 铁标准储备溶液，移入容量瓶中，用纯水定容至 1 000 mL，使用时现配。

## B.2.1.10 锰

锰加标液的配制按下述步骤进行：

- a) 锰标准储备溶液 [ $\rho(\text{Mn})=1.0 \text{ mg/mL}$ ]：称取 0.229 1 g 无水氯化锰 ( $\text{MnCl}_2$ , 一级品)，用纯水定容至 100 mL；
- b) 锰加标液 [ $\rho(\text{Mn})=0.5 \text{ mg/L}$ ]：吸取 0.50 mL 锰标准储备溶液，用纯水定容至 1 000 mL。

## B.2.1.11 锌

锌加标液的配制按下述步骤进行：

- a) 锌标准储备溶液 [ $\rho(\text{Zn})=1.0 \text{ mg/mL}$ ]：称取 0.208 5 g 氯化锌 ( $\text{ZnCl}_2$ )，并用纯水定容至 100 mL；

b) 锌加标液  $[\rho(\text{Zn})=5.0 \text{ mg/L}]$ : 称取 5.00 mL 锌标准储备溶液, 用纯水定容至 1 000 mL。

## B. 2.2 pH 的调节

通过滴加 6 mol/L 的氢氧化钠 (NaOH) 溶液或 6 mol/L 的盐酸 (HCl) 溶液调节加标液的 pH。

## B. 3 无机物净化效率试验

### B. 3.1 加标液的配制

#### B. 3.1.1 氟化物

氟化物加标液的配制按下述步骤进行:

a) 氟化物标准储备溶液  $[\rho(\text{F}^-)=1000 \text{ mg/L}]$ : 称取经 105 °C 干燥 2 h 的氟化钠 (NaF) 0.221 0 g 溶解于纯水中, 并稀释定容至 100 mL, 储存于聚乙烯瓶中;

b) 氟化物加标液  $[\rho(\text{F}^-)=5.0 \text{ mg/L}]$ : 取 5.00 mL 上述氟化物标准储备溶液用纯水稀释至 1 000 mL。

#### B. 3.1.2 硝酸盐氮

硝酸盐氮加标液的配制按下述步骤进行:

a) 硝酸盐氮标准储备溶液  $[\rho(\text{NO}_3\text{-N})=1\ 000 \text{ mg/L}]$ : 称取 6.071 4 g 经 105 °C~110 °C 干燥 1 h 的硝酸钠 (NaNO<sub>3</sub>) 溶于纯水中, 并定容至 1 000 mL;

b) 硝酸盐氮加标液  $[\rho(\text{NO}_3\text{-N})=50.0 \text{ mg/L}]$ : 取 50.00 mL 上述标准储备溶液稀释至 1 000 mL。

### B. 3.2 pH 的调节

通过滴加 6 mol/L 的氢氧化钠 (NaOH) 溶液或 6 mol/L 的盐酸 (HCl) 溶液调节加标液的 pH。

## B. 4 有机物净化效率试验

### B. 4.1 加标液的配制

#### B. 4.1.1 苯

苯加标液的配制按下述步骤进行:

a) 苯标准储备溶液  $[\rho(\text{C}_6\text{H}_6)=20 \text{ } \mu\text{g/mL}]$ : 准确称取 20.1 mg 苯 (C<sub>6</sub>H<sub>6</sub>, >99.5%) 置于 1 000 mL 容量瓶中, 用甲醇 (CH<sub>3</sub>OH) 溶解并稀释至 1000 mL;

b) 苯加标液  $[\rho(\text{C}_6\text{H}_6)=0.05 \text{ mg/L}]$ : 称取 2.50 mL 苯标准储备溶液, 用纯水稀释至 1 000 mL。

#### B. 4.1.2 甲苯

甲苯加标液的配制按下述步骤进行:

a) 甲苯标准储备溶液  $[\rho(\text{C}_7\text{H}_8)=1.0 \text{ mg/mL}]$ : 准确称取 0.100 5g 甲苯 (C<sub>7</sub>H<sub>8</sub>, >99.5%) 置于 100 mL 容量瓶中, 用甲醇 (CH<sub>3</sub>OH) 溶解并稀释至 100 mL;

b) 甲苯加标液  $[\rho(\text{甲苯})=3.5 \text{ mg/L}]$ : 称取 3.50 mL 甲苯标准储备溶液, 用纯水稀释至 1 000 mL。

### B. 4.2 pH 的调节

通过滴加 6 mol/L 的氢氧化钠 (NaOH) 溶液或 6 mol/L 的盐酸 (HCl) 溶液调节加标液的 pH。

## B. 5 浑浊度净化效率试验

### B. 5.1 加标液的配制

浑浊度加标液的配制按下述步骤进行:

a) 福尔马肼标准混悬液  $[\rho=400 \text{ NTU}]$ : 分别吸取硫酸肼[(NH<sub>2</sub>)<sub>2</sub>·H<sub>2</sub>SO<sub>4</sub>]溶液 5.00 mL、环六甲基四



胺 $[(\text{CH}_2)_6\text{N}_4]$ 溶液 5.00 mL 于 100 mL 容量瓶内，混匀，在  $(25 \pm 3)$  °C 放置 24 h 后，加入纯水至刻度，混匀。此标准混悬液浊度为 400 NTU；

b) 福尔马肼加标溶液  $[\rho=25 \text{ NTU}]$ ：吸取 62.50 mL 福尔马肼标准混悬液于 1 000 mL 容量瓶中，用纯水定容至 1000 mL。

注：浑浊度净化效率试验还可使用粒径范围为  $(0.5\sim 50)$   $\mu\text{m}$  的粉尘配制浓度为 25NTU 的浑浊度加标液。

## B. 5.2 pH 的调节

通过滴加 6 mol/L 的氢氧化钠 (NaOH) 溶液或 6 mol/L 的盐酸 (HCl) 溶液调节加标液的 pH。

## B. 6 硬度净化效率试验

### B. 6.1 加标液的配制

硬度加标液的配制按下述步骤进行：

a) 硬度标准储备溶液  $[\rho(\text{CaCO}_3)=45 \text{ mg/mL}]$ ：称取 110.8117g 硫酸镁  $[\text{MgSO}_4 \cdot 7\text{H}_2\text{O}]$ ，溶于少量纯水，转移至 1000 mL 容量瓶中，用纯水定容至 1000 mL；

b) 硬度加标溶液  $[\rho(\text{CaCO}_3)=450 \text{ mg/L}]$ ：吸取 10 mL 硬度标准储备溶液于 1 000 mL 容量瓶中，用纯水定容至 1000 mL。

### B. 6.2 pH 的调节

通过滴加 6 mol/L 的氢氧化钠 (NaOH) 溶液或 6 mol/L 的盐酸 (HCl) 溶液调节加标液的 pH。

## B. 7 硫化氢和苯酚净化效率试验

### B. 7.1 加标液的配制

#### B. 7.1.1 硫化氢

硫化氢加标液的配制按下述步骤进行：

a) 将硫化氢 ( $\text{H}_2\text{S}$ ) 气体通入无二氧化碳 ( $\text{CO}_2$ ) 的水中至饱和，25°C 时硫化氢 ( $\text{H}_2\text{S}$ ) 溶液的浓度为 0.1 mol/L；

b) 取上述饱和溶液 0.294 mL 至 1 000 mL 容量瓶中，稀释至 1000 mL。即得到 1.0 mg/L 硫化氢加标液。

注：该溶液需现配现用，防止将硫化氢的测试用水暴露在空气里，对盛放加标液的容器及取样瓶进行密封。

#### B. 7.1.2 苯酚

苯酚加标液的配制按下述步骤进行：

a) 苯酚标准储备溶液  $[\rho(\text{C}_6\text{H}_5\text{OH})=0.01 \text{ mg/mL}]$ ：溶解 0.01 g 苯酚 ( $\text{C}_6\text{H}_5\text{OH}$ ) 于 1 000 mL 纯水中，保存于冰箱中；

b) 苯酚加标液  $[\rho(\text{C}_6\text{H}_5\text{OH})=0.010 \text{ mg/L}]$ ：取 1.00 mL 上述标准储备溶液用纯水稀释至 1 000 mL。

### B. 7.2 pH 的调节

通过滴加 6 mol/L 的氢氧化钠 (NaOH) 溶液或 6 mol/L 的盐酸 (HCl) 溶液调节加标液的 pH。

## B. 8 余氯净化效率试验

### B. 8.1 余氯加标液的配制

余氯加标液的配制按下述步骤进行：

a) 余氯标准储备溶液  $[\rho(\text{Cl}_2)=2.0 \text{ mg/mL}]$ : 向 100 mL 容量瓶中加入 10%有效氯的次氯酸钠( $\text{NaClO}$ )溶液 2.0 mL, 用纯水定容至 100 mL;

b) 余氯加标液  $[\rho(\text{Cl}_2)=2.0 \text{ mg/L}]$ : 吸取 1.00 mL 余氯标准储备溶液, 移入容量瓶中, 用纯水定容至 1000 mL, 使用时现配。

### B. 8.2 pH 的调节

通过滴加 6 mol/L 的氢氧化钠 ( $\text{NaOH}$ ) 溶液或 6 mol/L 的盐酸 ( $\text{HCl}$ ) 溶液调节加标液的 pH。

注: 为了保证游离余氯的特定含量, 测试用水可能需要预先进行过氯化及脱氯化处理。

## B. 9 总有机碳 (TOC) 净化效率试验

### B. 9.1 总有机碳 (TOC) 加标液的配制

总有机碳 (TOC) 加标液的配制按下述步骤进行:

a) 邻苯二甲酸氢钾标准储备溶液  $[\rho(\text{有机碳, C})=1\ 000 \text{ mg/L}]$ : 称取在不超过 120 °C 干燥 2 h 的邻苯二甲酸氢钾 ( $\text{C}_8\text{H}_5\text{KO}_4$ ) 2.125 4 g 溶于适量纯水中, 移入 1 000 mL 容量瓶, 稀释至 1000 mL, 摇匀;

b) 邻苯二甲酸氢钾标准使用溶液  $[\rho(\text{有机碳, C})=25 \text{ mg/L}]$ : 吸取 25 mL 邻苯二甲酸氢钾标准储备溶液于 1 000 mL 容量瓶内, 加纯水至 1000 mL, 摇匀。

### B. 9.2 pH 的调节

通过滴加 6 mol/L 的氢氧化钠 ( $\text{NaOH}$ ) 溶液或 6 mol/L 的盐酸 ( $\text{HCl}$ ) 溶液调节加标液的 pH。

## B. 10 农药净化效率试验

### B. 10.1 加标液的配制

#### B. 10.1.1 乐果

乐果加标液的配制按下述步骤进行:

a) 乐果标准储备溶液  $[\rho(\text{乐果})=100 \mu\text{g/mL}]$ : 准确称取 100mg 乐果 ( $\text{C}_5\text{H}_{12}\text{NO}_3\text{PS}_2$ ) 置于 1 000 mL 容量瓶中, 用纯水溶解并稀释至 1000 mL;

b) 乐果加标液  $[\rho(\text{乐果})=0.40 \text{ mg/L}]$ : 称取 4 mL 乐果标准储备溶液, 用纯水稀释至 1 000 mL。

#### B. 10.1.2 莠去津

莠去津加标液的配制按下述步骤进行:

a) 莠去津标准储备溶液  $[\rho(\text{莠去津})=10 \mu\text{g/mL}]$ : 准确称取 10 mg 莠去津 ( $\text{C}_8\text{H}_{14}\text{ClN}_5$ ) 置于 1 000 mL 容量瓶中, 用甲醇 ( $\text{CH}_3\text{OH}$ ) 溶解并稀释至 1000 mL;

b) 莠去津加标液  $[\rho(\text{莠去津})=0.01 \text{ mg/L}]$ : 称取 1mL 莠去津标准储备溶液, 用纯水稀释至 1 000 mL。

#### B. 10.1.3 甲萘威

甲萘威加标液的配制按下述步骤进行:

a) 甲萘威标准储备液  $[\rho=0.1 \text{ mg/mL}]$ : 称取 0.1 g 的甲萘威标准物质置于 50 mL 烧杯中, 加入纯水使之溶解, 转入 1000mL 容量瓶中用纯水定容至 1000 mL, 摇匀;

b) 甲萘威加标溶液  $[\rho=0.25 \text{ mg/L}]$ : 吸取 2.50 mL 甲萘威标准储备液于 1 000 mL 容量瓶中, 用纯水定容至 1000 mL。

#### B. 10.1.4 甲基对硫磷

甲基对硫磷加标液的配制按下述步骤进行：

a) 甲基对硫磷标准储备液 $[\rho=0.1 \text{ mg/mL}]$ ：称取 0.1 g 的甲基对硫磷标准物质置于 50 mL 烧杯中，加入纯水使之溶解，转入 1 000 mL 容量瓶中，用纯水定容至 1 000 mL，摇匀；

b) 甲基对硫磷加标溶液 $[\rho=0.10 \text{ mg/L}]$ ：吸取 1.00 mL 甲基对硫磷标准储备液于 1 000 mL 容量瓶中，用纯水定容至 1 000 mL。

#### B. 10. 1. 5 敌敌畏

敌敌畏加标液的配制按下述步骤进行：

a) 敌敌畏标准储备液 $[\rho=0.1 \text{ mg/mL}]$ ：称取 0.1 g 的敌敌畏标准物质置于 50 mL 烧杯中，加入纯水使之溶解，转入 1 000 mL 容量瓶中，用纯水定容至 1 000 mL，摇匀；

b) 敌敌畏中间液 $[\rho=0.1 \text{ mg/L}]$ ：吸取 1.00 mL 敌敌畏标准储备液于 1 000 mL 容量瓶中，用纯水定容至 1 000 mL；

c) 敌敌畏加标溶液 $[\rho=0.005 \text{ mg/L}]$ ：吸取 50 mL 敌敌畏中间液于 1 000 mL 容量瓶中，用纯水定容至 1 000 mL。

#### B. 10. 1. 6 马拉硫磷

马拉硫磷加标液的配制按下述步骤进行：

a) 马拉硫磷标准储备液 $[\rho=0.1 \text{ mg/mL}]$ ：称取 0.1 g 的马拉硫磷标准物质置于 50 mL 烧杯中，加入纯水使之溶解，转入 1 000 mL 容量瓶中，用纯水定容至 1 000 mL，摇匀；

b) 马拉硫磷加标溶液 $[\rho=1.25 \text{ mg/L}]$ ：吸取 12.5 mL 马拉硫磷标准储备液于 1 000 mL 容量瓶中，用纯水定容至 1 000 mL。

#### B. 10. 1. 7 毒死蜱

毒死蜱加标液的配制按下述步骤进行：

a) 毒死蜱标准储备液 $[\rho=0.1 \text{ mg/mL}]$ ：称取 0.1 g 的毒死蜱标准物质置于 50 mL 烧杯中，加入纯水使之溶解，转入 1 000 mL 容量瓶中，用纯水定容至 1 000 mL，摇匀；

b) 毒死蜱加标溶液 $[\rho=0.15 \text{ mg/L}]$ ：吸取 1.5 mL 毒死蜱标准储备液于 1 000 mL 容量瓶中，用纯水定容至 1 000 mL。

#### B. 10. 1. 8 呋喃丹

克百威加标液的配制按下述步骤进行：

a) 呋喃丹标准储备液  $[\rho=0.1 \text{ mg/mL}]$ ：称取 0.1 g 的呋喃丹标准物质置于 50 mL 烧杯中，加入纯水使之溶解，转入 1 000 mL 容量瓶中用纯水定容至 1 000 mL，摇匀；

b) 呋喃丹加标溶液  $[\rho=0.035 \text{ mg/L}]$ ：吸取 0.35 mL 呋喃丹标准储备液于 1 000 mL 容量瓶中，用纯水定容至 1 000 mL。

#### B. 10. 1. 9 滴滴涕

滴滴涕加标液的配制按下述步骤进行：

a) 滴滴涕标准储备液 $[\rho=0.1 \text{ mg/mL}]$ ：称取 0.1 g 的滴滴涕标准物质置于 50 mL 烧杯中，加入纯水使之溶解，转入 1000 mL 容量瓶中，用纯水定容至 1 000 mL，摇匀；

b) 滴滴涕加标溶液 $[\rho=0.005 \text{ mg/L}]$ : 吸取 0.05 mL 滴滴涕标准储备液于 1 000 mL 容量瓶中, 用纯水定容至 1 000 mL。

#### B. 10. 1. 10 六六六

六六六加标液的配制按下述步骤进行:

a) 六六六标准储备液 $[\rho=0.1 \text{ mg/mL}]$ : 称取 0.1 g 的六六六标准物质置于 50 mL 烧杯中, 加入纯水使之溶解, 转入 1 000 mL 容量瓶中, 用纯水定容至 1 000 mL, 摇匀;

b) 六六六加标溶液 $[\rho=0.025 \text{ mg/L}]$ : 吸取 0.25 mL 六六六标准储备液于 1 000 mL 容量瓶中, 用纯水定容至 1 000 mL。

#### B. 10. 1. 11 七氯

七氯加标液的配制按下述步骤进行:

a) 七氯标准储备液 $[\rho=0.1 \text{ mg/mL}]$ : 称取 0.1 g 的七氯标准物质置于 50 mL 烧杯中, 加入纯水使之溶解, 转入 1 000 mL 容量瓶中, 用纯水定容至 1 000 mL, 摇匀;

b) 七氯加标溶液 $[\rho=0.002 \text{ mg/L}]$ : 吸取 0.02 mL 七氯标准储备液于 1 000 mL 容量瓶中, 用纯水定容至 1 000 mL。

#### B. 10. 2 pH 的调节

通过滴加 6 mol/L 的氢氧化钠 (NaOH) 溶液或 6 mol/L 的盐酸 (HCl) 溶液调节加标液的 pH。

### B. 11 抗生素净化效率试验

#### B. 11. 1 盐酸四环素

盐酸四环素加标液的配制按下述步骤进行:

a) 盐酸四环素标准储备液 $[\rho=0.1 \text{ mg/mL}]$ : 称取 0.1 g 的盐酸四环素标准物质置于 50 mL 烧杯中, 加入纯水使之溶解, 转入 1 000 mL 容量瓶中, 用纯水定容至 1 000 mL, 摇匀;

b) 盐酸四环素加标溶液 $[\rho=0.10 \text{ mg/L}]$ : 吸取 1.0 mL 盐酸四环素标准储备液于 1 000 mL 容量瓶中, 用纯水定容至 1 000 mL;

c) 通过滴加 6 mol/L 的氢氧化钠 (NaOH) 溶液或 6 mol/L 的盐酸 (HCl) 溶液调节加标液的 pH。

#### B. 11. 2 盐酸土霉素

盐酸土霉素加标液的配制按下述步骤进行:

a) 盐酸土霉素标准储备液 $[\rho=0.1 \text{ mg/mL}]$ : 称取 0.1 g 的盐酸土霉素标准物质置于 50 mL 烧杯中, 加入纯水使之溶解, 转入 1 000 mL 容量瓶中, 用纯水定容至 1 000 mL, 摇匀;

b) 盐酸土霉素加标溶液 $[\rho=0.5 \text{ mg/L}]$ : 吸取 5.0 mL 盐酸土霉素标准储备液于 1 000 mL 容量瓶中, 用纯水定容至 1 000 mL;

c) 通过滴加 6 mol/L 的氢氧化钠 (NaOH) 溶液或 6 mol/L 的盐酸 (HCl) 溶液调节加标液的 pH。

#### B. 11. 3 盐酸强力霉素

盐酸强力霉素加标液的配制按下述步骤进行:

a) 盐酸强力霉素标准储备液 $[\rho=0.1 \text{ mg/mL}]$ : 称取 0.1 g 的盐酸强力霉素标准物质置于 50 mL 烧杯中, 加入纯水使之溶解, 转入 1 000 mL 容量瓶中, 用纯水定容至 1 000 mL, 摇匀;

b) 盐酸强力霉素加标溶液[ $\rho=3.0$  mg/L]: 吸取 30.0 mL 盐酸强力霉素标准储备液于 1 000 mL 容量瓶中, 用纯水定容至 1 000 mL;

c) 通过滴加 6 mol/L 的氢氧化钠 (NaOH) 溶液或 6 mol/L 的盐酸 (HCl) 溶液调节加标液的 pH。

#### B. 11.4 盐酸金霉素

盐酸金霉素加标液的配制按下述步骤进行:

a) 盐酸金霉素标准储备液[ $\rho=0.1$  mg/mL]: 称取 0.1 g 的盐酸金霉素标准物质置于 50 mL 烧杯中, 加入纯水使之溶解, 转入 1 000 mL 容量瓶中, 用纯水定容至 1 000 mL, 摇匀;

b) 盐酸金霉素加标溶液[ $\rho=0.5$  mg/L]: 吸取 5.0 mL 盐酸金霉素标准储备液于 1 000 mL 容量瓶中, 用纯水定容至 1 000 mL;

c) 通过滴加 6 mol/L 的氢氧化钠 (NaOH) 溶液或 6 mol/L 的盐酸 (HCl) 溶液调节加标液的 pH。

#### B. 12 颗粒物净化效率试验

颗粒物加标液的配制按下述步骤进行:

a) 根据制造商标称的过滤孔径 (过滤精度), 选择粒径不大于过滤孔径 5  $\mu\text{m}$  范围的颗粒物 (二氧化硅,  $\text{SiO}_2$ );

b) 颗粒物加标液浓度 ( $\rho=2\ 200$  mg/L): 称取 2.2 g 二氧化硅颗粒物于 1 L 的烧杯中, 用量筒量取 1 000 mL 的纯水加入到烧杯中, 搅拌均匀。

#### B. 13 其他物质的净化效率试验

本标准表格中不包括的其他物质的净化效率试验, 流入样本浓度采用 GB 5749 或国内外相关标准要求限值的 5 倍。

#### B. 14 保留率试验

保留率试验加标液的配制按下述步骤进行:

a) 分别称取 8.26 g  $\text{NaHCO}_3$ 、11.1 g 无水  $\text{CaCl}_2$ 、20.5 g  $\text{MgSO}_4 \cdot 7\text{H}_2\text{O}$ 、0.12 g  $\text{LiCl}$ 、0.036 g  $\text{SrCl}_2$ 、6.97 g  $\text{H}_{10}\text{Na}_2\text{O}_8\text{Si}$ , 将其分别溶解在少量纯水中;

b) 将上述各溶液分别单独加入 100 L 纯水中, 每加入一种溶液后应立即搅拌均匀, 最后再继续搅拌使其充分混匀;

c) 用  $\text{NaCl}$  调节电导率;

d) 用  $\text{NaOH}$  或  $\text{H}_2\text{SO}_4$  调节 pH, 使其在 7.0~7.5 范围内。

注: 配制的试验用水需要储存于避光的密闭容器中, 现配现用, 不使用隔夜配制的试验用水。

附录 C  
(规范性)  
抗菌性能试验方法

### C.1 适用对象

本试验适用于宣称具有抗菌性能的饮用水处理装置部件或材料。

### C.2 试验方法

a) 对于可制成一定面积的抗菌部件，按照 GB 21551.2 的方法进行试验。

b) 对于形状不规则且可测试面积不满足本部分 a) 所要求的抗菌部件，依据本附录 C.4 的方法进行试验。

c) 对于具有抗菌功能的模块（组件），依据本附录 C.5 的方法进行试验。

### C.3 试验菌种和设备

#### C.3.1 试验菌种的选择

大肠杆菌 8099 (*Escherichia coli*)

注 1：根据产品使用用途，选用其他菌种或菌株作为试验用菌，菌种或菌株需由国家相应菌种保藏管理中心提供并在报告中标明试验用菌种名称及分类号。

注 2：试验室依据国家相关规定安全使用试验微生物，并且尽量选择非致病或低致病微生物。

注 3：培养菌种使用的各种培养基组份，符合菌种保藏管理中心的要求。

注 4：所有涉及微生物操作的器皿和材料均需提前进行灭菌，首选湿热灭菌（121℃，20 min）。

#### C.3.2 培养条件

如果菌种提供机构有特殊要求，应以其要求为准。没有特殊要求的，试验菌种的一般性培养条件应符合 GB 21551.2 的相关要求。

本文件的试验条件是以大肠埃希氏菌为例，若采用其他试验菌种，试验条件要随之改变。

#### C.3.3 试验菌种的活化和菌液的制备

将标准试验菌株接种于斜面固体培养基上，在（37±1）℃条件下培养（24±1）h 后，在 5℃～10℃ 下保藏（不得超过 1 个月），作为斜面保藏菌。

将斜面保藏菌转接到平板固体培养基上，在（37±1）℃条件下培养（24±1）h，每天转接 1 次，不超过 2 周。试验时应采用 3～5 代、24 h 内转接的新鲜细菌培养物。

用接种环从新鲜培养物上刮 1 环～2 环新鲜细菌，加入适量 0.03 mol/L 的磷酸盐缓冲液中，并依次做 10 倍梯度稀释液，选择菌液浓度 10<sup>3</sup> CFU/mL 的稀释液作为试验用菌液。

#### C.3.4 试验设备

——微生物培养箱 温控精度±1℃；

——冷藏箱 5℃～10℃；

——干燥箱 0℃～300℃；

——生物安全柜；

——自动蒸汽灭菌锅；

——平皿、试管、移液管（精度 0.01mL）、接种环、酒精灯、等实验室常用器具。

#### C.4 抗菌试验方法一

##### C.4.1 样品预处理

取滤芯或部件 3 个，用无菌水冲洗 3 遍，在无菌环境下晾干。

##### C.4.2 试验组

将预处理后的滤芯或部件放入烧杯中，加入一定量的 C.3.3 中配制的试验菌悬液，使菌液刚好浸没滤芯或部件，3 个平行样中加入菌液的量相同，封口膜密封烧杯。

##### C.4.3 对照组

在 3 个烧杯中加入与试验组等量菌悬液，用封口膜密封。

##### C.4.4 振荡培养

将试验组和对照组放置于振荡培养箱的摇床上，在  $(37 \pm 1)^\circ\text{C}$  的条件下，以 150 r/min 的速度振荡培养（18-24）h。

##### C.4.5 活菌计数

将振荡培养后的试验组和对照组样液进行稀释，选择合适稀释度，分别取 1 mL 接种至无菌平皿中，加入（15-20）mL 的培养基，待培养基凝固后，倒置于  $(37 \pm 1)^\circ\text{C}$  的培养箱进行培养，做活菌培养计数。

#### C.5 抗菌试验方法二

##### C.5.1 样品预处理

将整机用无菌水冲洗 3 遍，直至冲洗出的水中无菌检出为止，将各管道中的水排空，在无菌环境下晾干。

##### C.5.2 试验组

将 C.3.3 中配制的试验菌悬液通入至 3 台整机中，通入的菌液量不得流出，3 个平行样中加入菌液的量相同，将整机的进出口密封。

##### C.5.3 对照组

在 3 个无菌烧杯中加入与试验组等量菌悬液，用封口膜密封。

##### C.5.4 抗菌培养

将试验组和对照组静置于  $(37 \pm 1)^\circ\text{C}$  的条件下，若企业有明示的抗菌时间，按照企业明示的时间取样，若企业无明示每隔 24 h 取样测定菌落总数，最长取样时间为 7 d（168 h）。整个试验过程中，试验组样品不应通电运行，取样方式按照国家卫生管理部门对整机卫生安全试验的相关规定执行。

##### C.5.5 活菌计数

取样后将样液进行适当稀释，选择合适稀释度，分别取 1 mL 接种至无菌平皿中，加入（15-20）mL 的培养基，待培养基凝固后，倒置于  $(37 \pm 1)^\circ\text{C}$  的培养箱进行培养，做活菌培养计数。

#### C.6 试验有效性判定

C.4 和 C.5 中的对照组经振荡培养或静置后，回收活菌数不应低于初始浓度的 10%，否则试验无效。

### C.7 计算

抗菌率按照公式 (C.1) 进行计算:

$$R = \frac{A - B}{A} \times 100\% \dots\dots\dots (C.1)$$

式中:

$R$ ——抗菌率, 用百分比表示;

$A$ ——对照组回收的菌落总数, 单位为 CFU/mL;

$B$ ——试验组回收的菌落总数, 单位为 CFU/mL。



附录 D  
(规范性)  
可追溯性试验方法

## D.1 高分子材料

### D.1.1 红外光谱

按 GB/T 6040 的相关方法进行试验。

### D.1.2 差示扫描量热

按 GB/T 19466.1、GB/T 19466.2 和 GB/T 19466.3 的相关方法进行试验。

### D.1.3 热重分析

按 ISO 11358-1 的相关方法进行试验。

### D.1.4 判定规则

当测试样与基准样符合表 D.1 的要求时，判定两者为同一材质。

表 D.1 高分子材料一致性判定规则

项目	红外光谱	差示扫描量热	热重分析
判定规则	a) 材料主要特征峰一致； b) 特征峰的峰值波数无明显变化； c) 特征峰的峰形和相对强度不变。	a) 曲线的形状（玻璃化温度、结晶温度、熔融温度等特征温度峰）无明显的变化； b) 温度变化不大于 5℃，同类温度变化趋势一致（同大或同小）。	a) 曲线的形状和变化趋势（拐点和降解的速度等）无明显变化； b) 降解变化数量相同； c) 降解起始温度、终止温度和一阶微分峰温变化不大于 25℃； d) 各降解段降解量和残余量变化不大于 8%。

## D.2 活性炭

a) 木质活性炭碘吸附值按 GB/T 12496.8 进行试验，亚甲基蓝吸附值按 GB/T 12496.10 进行试验。

b) 表观密度按 GB/T 12496.1 进行试验。

c) 判定规则：当活性炭的碘吸附值、亚甲基蓝吸附值和表观密度的实验结果在基准样±10%范围内，判定测试样与基准样为同一材质。

## D.3 金属

### D.3.1 不锈钢

按照 GB/T 11170 及国家相关规定进行试验

### D.3.2 铜及铜合金

按 GB/T 5121.27、GB/T 5121.28 及国家相关规定进行试验。

### D.3.3 铝及铝合金

按 GB/T 7999 及国家相关规定进行试验。

### D.3.4 锌及锌合金

按 GB/T 26042 及国家相关规定进行试验。

#### D.3.5 铸铁

按 GB/T 24234 及国家相关规定进行试验。

#### D.3.6 判定规则

根据金属材质的不同，当测试样的实验结果在基准样 $\pm 10\%$ 范围内，判定测试样与基准样为同一材质。

### 参考文献

- [1] GB/T 18932.4-2002 蜂蜜中土霉素、四环素、金霉素、强力霉素残留量的测定方法 液相色谱法
  - [2] QB/T 4143-2019 家用和类似用途一般水质处理器
  - [3] QB/T 4144-2019 家用和类似用途纯净水处理器
  - [4] QB/T 4698-2014 家用和类似用途软水机
  - [5] 生活饮用水水质处理器卫生安全与功能评价规范——反渗透水处理装置（2001）
  - [6] 生活饮用水水质处理器卫生安全与功能评价规范——一般水质处理器（2001）
  - [7] 生活饮用水水质处理器卫生安全与功能评价规范——矿化水器（2001）
  - [8] 生活饮用水输配水设备及防护材料卫生安全评价规范（2001）
  - [9] 生活饮用水化学处理剂卫生安全评价规范（2001）
  - [10] 卫生部涉及饮用水卫生安全产品检验规定（2001）
-